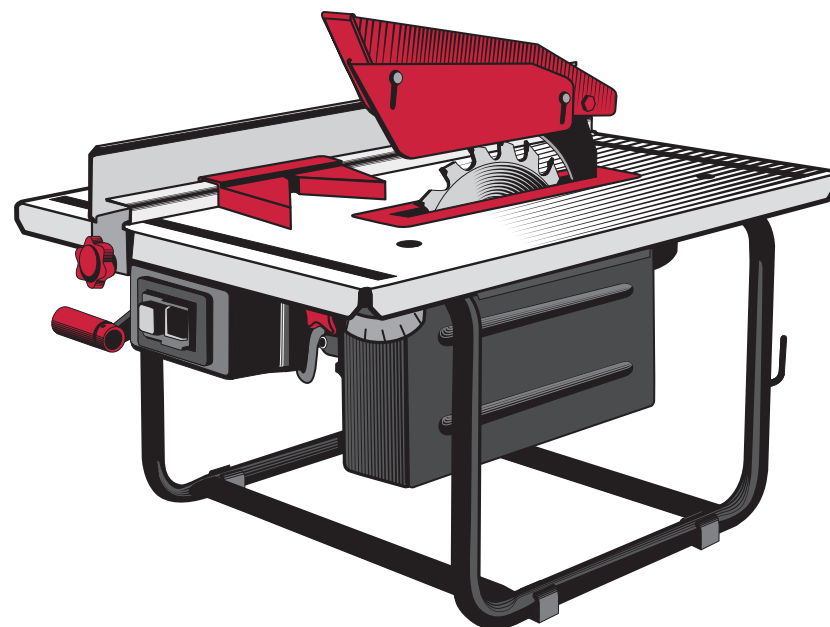




Информация о модели
на официальном сайте ЗУБР:



ЗПДС-200-800



АО «ЗУБР ОВК» РОССИЯ, 141002, Московская область, г. Мытищи 2, а/я 36

Производитель оставляет за собой право вносить изменения в характеристики изделия без предварительного уведомления.
Приведенные иллюстрации не являются обязательными. Ответственность за опечатки исключается.

Пила настольная дисковая

ЗПДС-200-800

Уважаемый покупатель!

При покупке изделия:

- требуйте проверки его исправности путем пробного включения, а также комплектности согласно комплекту поставки.
- убедитесь, что гарантийный талон оформлен должным образом и содержит серийный номер изделия, дату продажи, штамп магазина и подпись продавца.

Перед первым включением изделия внимательно изучите настоящее руководство по эксплуатации и строго выполняйте содержащиеся в нем требования. Только так Вы сможете научиться правильно обращаться с изделием и избежать ошибок и опасных ситуаций. Храните данное руководство в течение всего срока службы Вашего изделия.

Помните! Изделие является источником повышенной травматической опасности.

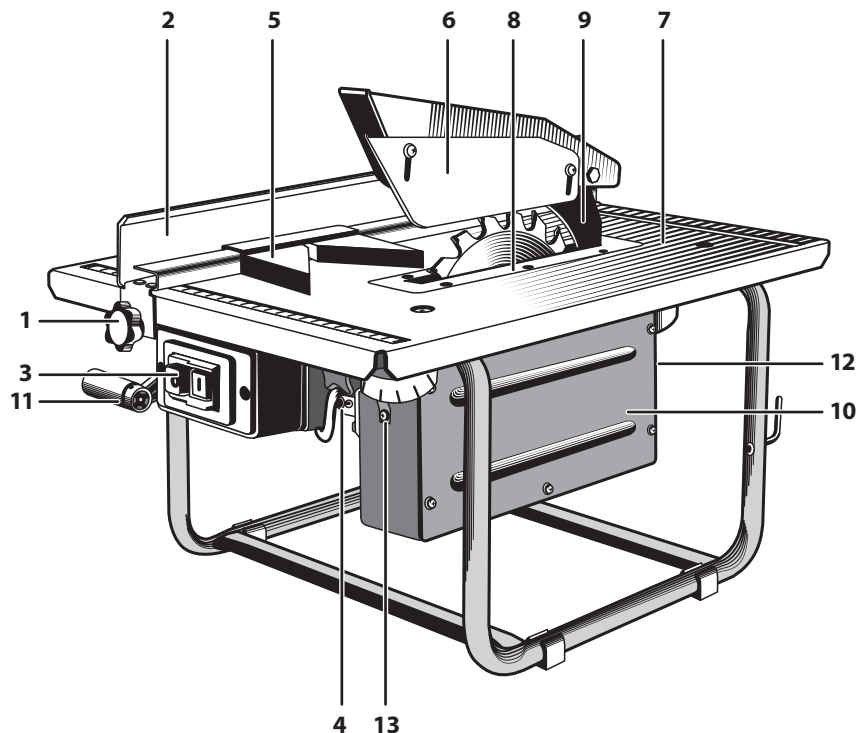
▲ ВНИМАНИЕ

ПРОДОЛЖАЙТЕ ЧТЕНИЕ РУКОВОДСТВА И НЕ НАЧИНАЙТЕ РАБОТУ С ИЗДЕЛИЕМ, ПОКА ВЫ НЕ ОЗНАКОМИЛИСЬ С НАСТОЯЩИМИ ПРЕДУПРЕЖДЕНИЯМИ

- не применять поврежденные и деформированные пильные диски;
- заменять вставку стола в случае ее износа;
- применять только пильные диски, рекомендованные изготовителем;
- обращать внимание на то, что выбор пильного диска зависит от материала обрабатываемого изделия;
- подавая изделие под пильный диск, пользоваться стержневым толкателем;
- при работе пилой соединять дисковую пилу с пылесборным устройством;
- пользоваться расклинивающим ножом и регулировать его надлежащим образом;
- пользоваться верхним ограждением пильного диска и регулировать его положение надлежащим образом;
- соблюдать осторожность, прорезая пазы.

Распишитесь в ознакомлении с инструкцией по эксплуатации и мерам безопасности перед началом работ. Без подписи претензии по качеству товара не принимаются.

Место для подписи _____



Устройство

1. Винт крепления направляющей
2. Продольная направляющая
3. Выключатель
4. Винт фиксации наклона диска (спереди и сзади)
5. Упор угловой
6. Кожух защитный
7. Стол рабочий
8. Вставка стола
9. Расклинователь
10. Крышка корпуса диска
11. Рукоятка механизма наклона диска
12. Патрубок пылеотводный (сзади)
13. Указатель угла наклона

| заполняется сервисным центром | | М.П. | | ОТРЫВНОЙ ТАЛОН | | D | |
|-------------------------------|-------------|-------------|-------------|----------------|-------|--------------|-------|
| Дата приема | Дата выдачи | Дата приема | Дата выдачи | Издлие | _____ | Дата продажи | _____ |
| Дата приема | Дата выдачи | Дата приема | Дата выдачи | Дата приема | _____ | Дата приема | _____ |
| Дата приема | Дата выдачи | Дата приема | Дата выдачи | Дата выдачи | _____ | Дата выдачи | _____ |
| Дата приема | Дата выдачи | Дата приема | Дата выдачи | Клиент | _____ | Клиент | _____ |
| Дата приема | Дата выдачи | Дата приема | Дата выдачи | Клиент | _____ | Клиент | _____ |
| Дата приема | Дата выдачи | Дата приема | Дата выдачи | Клиент | _____ | Клиент | _____ |
| Дата приема | Дата выдачи | Дата приема | Дата выдачи | Клиент | _____ | Клиент | _____ |

Назначение и область применения

Пила настольная дисковая предназначена для пиления заготовок из дерева под различными углами, а также под наклоном.

Внимательно изучите настоящее руководство по эксплуатации, в том числе раздел «Инструкции по безопасности» и Приложение «Общие инструкции по безопасности». Только так Вы сможете научиться правильно обращаться с инструментом и избежите ошибок и опасных ситуаций.

Изделие предназначено для бытового использования в районах с умеренным климатом с характерной температурой от -10 °С до +40 °С, относительной влажностью воздуха не более 80%, отсутствием прямого воздействия атмосферных осадков и чрезмерной запыленности воздуха.

Изделие соответствует требованиям:

- ТР ТС 004/2011 О безопасности низковольтного оборудования;
- ТР ТС 010/2011 О безопасности машин и оборудования;
- ТР ТС 020/2011 Электромагнитная совместимость технических средств;
- ТР ЕАЭС 037/2016 Об ограничении применения опасных веществ в изделиях электротехники и радиоэлектроники;
- ГОСТ 12.1.003-83;
- ГОСТ 12.1.012-2004;
- ГОСТ IEC 61029-1-2012;
- ГОСТ IEC 61029-2-1-2011;
- ГОСТ EN 62233-2013;
- ГОСТ 30805.14.1-2013 (CISPR 14-1:2005);
- ГОСТ 30805.14.2-2013 (CISPR 14-2:2001);
- ГОСТ 30804.3.2-2013 (IEC 61000-3-2:2009);
- ГОСТ 30804.3.3-2013 (IEC 61000-3-3:2008)

Настоящее руководство содержит самые полные сведения и требования, необходимые и достаточные для надежной, эффективной и безопасной эксплуатации изделия.

В связи с продолжением работы по совершенствованию изделия, производитель оставляет за собой право вносить в его конструкцию незначительные изменения, не отраженные в настоящем руководстве и не влияющие на эффективную и безопасную работу изделия.

К эксплуатации изделия допускаются только лица, достигшие совершеннолетия; имеющие навыки и/или представление о принципах работы и оперирования изделием; находящиеся в трезвом состоянии; не под действием лекарств, вызывающих сонливость и/или снижение концентрации внимания; не имеющие заболеваний, вызывающих подобные состояния, а также иных противопоказаний для работы с машинами.

Все ремонтные работы должны проводиться только квалифицированными специалистами сервисных центров, с использованием оригинальных запасных частей ЗУБР.

Инструкции по эксплуатации

Сборка

▲ ВНИМАНИЕ

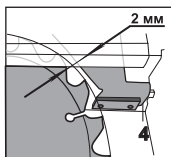
Все работы по сборке, замене и регулировке производить только при отключенном от сети изделии.

Установите на вал регулировки наклона диска прилагаемую рукоятку **11** и закрепите ее винтом.

Проверьте и (при необходимости) отрегулируйте положение расклинвателя **9**. Его плоскость должна совпадать с плоскостью диска, зазор между диском и расклинвателем должен быть 2–5 мм.

Регулировка расклинвателя:

- выверните винты крепления вставки **8** стола и снимите ее;
- освободите механизм наклона диска, отпустив винты **4**;
- вращением рукоятки **11** максимально наклоните диск;



| заполняется сервисным центром | | М.П. | | ОТРЫВНОЙ ТАЛОН | |
|-------------------------------|--------------|-------------|----------------|----------------|-------|
| А | Дата приема | Дата выдачи | Особые отметки | Изделие | _____ |
| | Дата продажи | | | _____ | |
| | Дата приема | | | _____ | |
| | Дата выдачи | | | _____ | |
| Клиент | _____ | | | | |
| заполняется сервисным центром | | М.П. | | ОТРЫВНОЙ ТАЛОН | |
| В | Дата приема | Дата выдачи | Особые отметки | Изделие | _____ |
| | Дата продажи | | | _____ | |
| | Дата приема | | | _____ | |
| | Дата выдачи | | | _____ | |
| Клиент | _____ | | | | |
| заполняется сервисным центром | | М.П. | | ОТРЫВНОЙ ТАЛОН | |
| С | Дата приема | Дата выдачи | Особые отметки | Изделие | _____ |
| | Дата продажи | | | _____ | |
| | Дата приема | | | _____ | |
| | Дата выдачи | | | _____ | |
| Клиент | _____ | | | | |

Сведения о приемке и упаковке

Изделие изготовлено и принято в соответствии с требованиями технических условий производителя и признано годным к эксплуатации. Изделие упаковано согласно требованиям технических условий производителя.

| | |
|--------------|--|
| Дата выпуска | (число, месяц, год) См. также последние 4 цифры серийного номера (в формате ммгг) |
|--------------|--|

Гарантийный талон

| | | | |
|----------------------|------|-----------|--|
| Изделие | | | |
| Модель | | № изделия | |
| Торговая организация | М.П. | | |
| Дата продажи | | | |

⚠ ВНИМАНИЕ

При покупке изделия требуйте у продавца проверки надлежащего качества и комплектности, а также правильного заполнения гарантийного талона. С условиями гарантии и проведения гарантийного обслуживания ознакомлен и согласен. Изделие получено в исправном состоянии и полностью укомплектовано. Претензий к внешнему виду не имею.

| | |
|--------------------|--|
| Подпись покупателя | |
|--------------------|--|

Для обращения в гарантийную мастерскую необходимо предъявить изделие и правильно заполненный гарантийный талон.

- отпустите два винта крепления расклинвателя и отрегулируйте его положение и зазор между ним и диском. Крепко затяните винты крепления расклинвателя;
- установите обратно вставку стола и закрепите винтами.

⚠ ВНИМАНИЕ

Работа без расклинвателя ЗАПРЕЩАЕТСЯ.

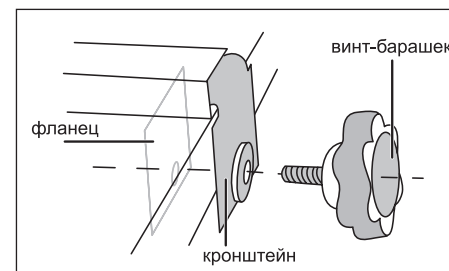
Установка (если не установлен) кожуха защитного 6 диска:

- оденьте кожух на диск и расклинватель и закрепите его винтом-барашком в отверстии расклинвателя.

⚠ ВНИМАНИЕ

Работа без защитного кожуха ЗАПРЕЩАЕТСЯ.

Установка (при необходимости) продольной направляющей:



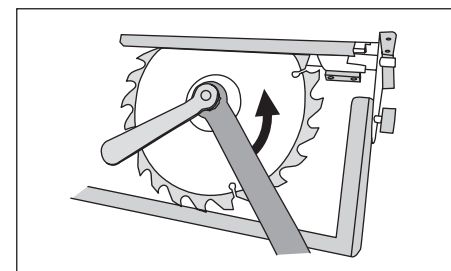
- открутите винты-барашки крепления направляющей и снимите прижимные фланцы;
- установите направляющую на стол параллельно плоскости диска с необходимой стороны от него;
- установите снятые прижимные фланцы с внутренней стороны рабочего стола и стяните их с кронштейнами крепления направляющей винтами.

На Вашей пиле установлен стандартный пильный диск по дереву. При необходимости установки диска, соответствующего предстоящей работе, замените диск. Для этого:

- снимите крышку 10 корпуса диска, отвернув винты крепления;

⚠ ВНИМАНИЕ

Во избежание травм и повреждений **НАСТОЯТЕЛЬНО** рекомендуем Вам производить работы с пильным диском в перчатках.



- удерживая меньшим ключом шпindelь от проворачивания, вторым ключом отверните прижимную гайку и снимите наружный фланец;
- установите на шпindelь пильный диск, соответствующий предстоящей работе;

ПРИМЕЧАНИЕ! Направление вращения диска (указано на самом диске) должно совпадать с направлением вращения шпинделя (указано на внутренней стороне корпуса диска).

- установите наружный фланец и, с помощью ключей, **КРЕПКО** затяните прижимную гайку;
- установите на место крышку корпуса диска.

Подготовка к работе

На Вашей пиле установлен стандартный пильный диск. При необходимости установки диска, соответствующего предстоящей работе, замените диск согласно Сборке.

В зависимости от предстоящей работы, отрегулируйте положение продольной направляющей:

- отпустите винты крепления направляющей;
- по шкале на рабочем столе установите ребро направляющей в соответствии с шириной отпиливаемой части;
- затяните винты крепления.

При необходимости пиления заготовки под углом 45°, установите на направляющую прилагаемый упор угловой 5.

При необходимости пиления заготовки с наклоном под углом до 45°:

- отпустите винты 4 фиксации наклона диска;
- вращением рукоятки 11 по или против часовой стрелки, установите по шкале указателя 13 требуемый угол распила;
- зафиксируйте наклон диска винтами 4.

При необходимости принудительного удаления пыли подключите к пылеотводному патрубку шланг пылесоса. Наружный диаметр пылеотводного патрубка равен 30 мм. Для подключения к Вашему пылесосу, возможно, потребуется переходник (в комплект не входит).

Подготовьтесь к работе:

- приготовьте и наденьте средства защиты (очки, перчатки, наушники);
- приготовьте обрабатываемую заготовку и убедитесь в отсутствии в ней металлических предметов (гвоздей, шурупов и т.п.);
- примите меры, чтобы исключить отгибание (вызывает неровное отламывание или травмы при падении) надрезанной заготовки;
- убедитесь, что пильный диск надежно закреплен на валу и не заблокирован;
- уберите ключи и другие предметы от вращающихся частей изделия.

Порядок работы

Подключите изделие к электрической сети.

ВНИМАНИЕ

По электробезопасности изделие соответствует I классу защиты от поражения электрическим током, т.е. должно быть заземлено (для этого в вилке предусмотрены заземляющие контакты). Запрещается передвигать вилку, если она не подходит к Вашей розетке. Вместо этого квалифицированный электрик должен установить соответствующую розетку.

Включение изделия осуществляется нажатием на кнопку «I» выключателя 3.

ПРИМЕЧАНИЕ! Выключатель изделия - электромагнитного типа. При пропадании напряжения сети и последующем его появлении изделие не включится самостоятельно. Для включения изделия в этом случае повторно нажмите кнопку «I».

Положите один конец заготовки на рабочий стол, прижмите ее к направляющей (при отрегулированной ширине пиления) и начните подачу (с помощью толкателя) заготовки к диску.

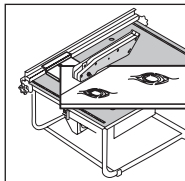


ВНИМАНИЕ

Во избежание травм и повреждений оператора не откидывайте кожух диска при подаче заготовки – он откроется автоматически.

ВНИМАНИЕ

Для большей безопасности при подаче заготовки всегда используйте прилагаемый толкатель.



При пилении под углом 45° «вложите» угол заготовки в упор 5. Для подачи заготовки используйте скольжение упора.

При работе с изделием следите за оборотами двигателя. Падение оборотов на 20% и более свидетельствует о перегрузке. В этом случае необходимо снизить скорость подачи заготовки.

По окончании работы выключите изделие, нажав кнопку «0». Отключите изделие от сети.

ВНИМАНИЕ

Во время работы диск нагревается. Не прикасайтесь к нему сразу же по окончании пиления и до полного его остывания.

Тщательно удалите все отходы с рабочего стола и из-под защитного кожуха.

ВНИМАНИЕ

Во избежание травм и повреждений не удаляйте отходы руками. Используйте щетку.

Периодическое обслуживание

В процессе эксплуатации периодически требуется:

- замена (по мере износа) пильного диска;
- регулировка положения расклинвателя.

Для этого выполните действия согласно Сборка.

Также в процессе эксплуатации периодически (по мере необходимости) требуется юстировка указателя угла наклона диска. Для этого:

- выключите изделие выключателем и отключите его от сети;
- отпустите винты 4 фиксации угла наклона диска;

9) Для всех электроинструментов обязательно регулярное техническое обслуживание. Периодичность ТО равна сроку службы комплекта угольных щеток.

10) Срок службы изделия составляет 5 лет.

ВОЗМОЖНЫЕ НЕИСПРАВНОСТИ И МЕТОДЫ ИХ УСТРАНЕНИЯ

| Неисправность | Возможная причина | Действия по устранению |
|--|---|--|
| Изделие не включается | Нет напряжения в сети | Проверьте напряжение в сети |
| | Неисправен выключатель или иной компонент | Обратитесь в сервисный центр для ремонта или замены |
| | Неисправен двигатель | Обратитесь в сервисный центр для ремонта или замены |
| | Заклинивание диска (в заготовке) или шпинделя | Освободите диск, отрегулируйте расклинватель (см. Сборка) или обратитесь в сервисный центр для ремонта |
| Изделие включается, но не развивает полных оборотов или не работает на полную мощность | Низкое напряжение сети | Проверьте напряжение в сети |
| | Сгорела обмотка или обрыв в обмотке двигателя | Обратитесь в сервисный центр для ремонта или замены |
| | Неисправен выключатель или иной компонент | Обратитесь в сервисный центр для ремонта или замены |
| | Подклинивает диск | Освободите диск, отрегулируйте расклинватель (см. Сборка) или обратитесь в сервисный центр для ремонта |
| Изделие остановилось при работе | Пропало напряжение сети | Проверьте напряжение в сети |
| | Заклинивание диска | Освободите диск, отрегулируйте расклинватель (см. Сборка) |
| | Неисправен выключатель, двигатель или иной компонент | Обратитесь в сервисный центр для ремонта или замены |
| Результат пиления неудовлетворительный | Пильный диск затуплен или поврежден (сколы, потерянные зубья) | Замените пильный диск (см. Сборка) |
| | Диск плохо закреплен – проворачивается на валу | Затяните крепление диска |
| | Недостаточная мощность или обороты двигателя (см. неисправность 2) | Выполните действия по неисправности 2 |
| Изделие перегревается | Интенсивный режим работы, работа с максимальной нагрузкой | Измените режим работы, снизьте нагрузку |
| | Высокая температура окружающего воздуха, слабая вентиляция, засорены вентиляционные отверстия | Примите меры к снижению температуры, улучшению вентиляции, очистке вентиляционных отверстий |
| | Недостаток смазки, заклинивание в механизме | Обратитесь в сервисный центр для ремонта |
| | Сгорела обмотка или обрыв в обмотке двигателя | Обратитесь в сервисный центр для ремонта |

Расширенная гарантия предоставляется только при условии, если владелец регистрирует инструмент в течение 4 недель с момента покупки на сайте производителя по адресу zubr.ru в разделе «Сервис». Регистрация расширенной гарантии возможна только после подтверждения покупателем согласия на обработку персональных данных, запрашиваемых в процессе регистрации. Сроки гарантии на конкретную модель инструмента можно проверить на сайте производителя по адресу zubr.ru.

4) Гарантия не распространяется на:

- а) Детали, подверженные рабочему и другим видам естественного износа, а также на неисправности инструмента, вызванные этими видами износа. А также на инструмент, имеющий полную выработку ресурса, сильное внешнее или внутреннее загрязнение.
- б) Неисправности инструмента, вызванные несоблюдением Инструкции по эксплуатации или произошедшие вследствие использования инструмента не по назначению, во время использования в условиях окружающей среды, выходящих за пределы указанных в Инструкции по эксплуатации, ненадлежащих производственных условиях, вследствие перегрузок или недостаточного, ненадлежащего технического обслуживания или ухода. К безусловным признакам перегрузки изделия относятся, помимо прочего: появление цветов побежалости, одновременный выход из строя ротора и статора, деформация или оплавление деталей и узлов изделия, потемнение или обугливание проводов электродвигателя под действием высокой температуры.
- в) При использовании изделия в условиях высокой интенсивности работ и сверхтяжелых нагрузок.
- г) На профилактическое и техническое обслуживание инструмента, например: смазку, промывку.
- д) Неисправности инструмента вследствие использования принадлежностей, сопутствующих и запасных частей, которые не являются оригинальными принадлежностями/частями ЗУБР.
- е) На механические повреждения (трещины, сколы и т.д.) и повреждения, вызванные воздействием агрессивных сред, высокой влажности и высоких температур, попаданием инородных предметов в вентиляционные от-

верстия инструмента, а также повреждения, наступившие вследствие неправильного хранения и коррозии металлических частей.

- ж) Принадлежности, быстроизнашивающиеся части и расходные материалы, вышедшие из строя вследствие нормального износа, такие как: приводные ремни, аккумуляторные блоки, стволы, направляющие ролики, защитные кожухи, цанги, патроны, подошвы, пильные цепи, пильные шины, звездочки, шины, угольные щетки, ножи, пилки, абразивы, сверла, буры, леска для триммера и т.п.
- з) Инструмент, в конструкцию которого были внесены изменения или дополнения.
- и) Незначительное отклонение от заявленных свойств инструмента, не влияющее на его ценность и возможность использования по назначению.
- к) На инструмент, вскрывавшийся или ремонтировавшийся в течение гарантийного срока вне авторизованных сервисных центров. Полный актуальный список авторизованных сервисных центров смотрите на сайте zubr.ru.
- 5) Устранение неисправностей, признанных нами как гарантийный случай, осуществляется на выбор компании ЗУБР посредством ремонта или замены неисправного инструмента на новый (возможно и на модель следующего поколения). Замененные инструменты и детали переходят в собственность компании.
- 6) Гарантийные претензии принимаются в течение гарантийного срока. Для этого предъявите или отправьте неисправный инструмент в указанный в документации (актуальный список сервисных центров смотрите на сайте zubr.ru) сервисный центр, приложив заполненный гарантийный талон, подтверждающий дату покупки товара и его наименование. Инструмент, переданный дилеру или в сервисный центр в частично или полностью разобранном виде, под действие гарантии не подпадает. Все риски по передаче и пересылке инструмента дилеру или в сервисный центр несет владелец инструмента.
- 7) Другие претензии, кроме упомянутого права на бесплатное устранение недостатков инструмента, под действие нашей гарантии не подпадают.
- 8) После гарантийного ремонта на условиях расширенной гарантии, срок расширенной гарантии инструмента не продлевается и не возобновляется.

- вращением рукоятки 11 установите диск в вертикальное положение;
- максимально поднимите кожух 6 диска;
- с помощью угольника установите прямой угол между плоскостью диска и поверхностью рабочего стола;
- проверьте показания указателя 13 шкалы наклона. При отличии его показаний от нуля, отпустите винт крепления указателя и, отрегулировав его положение, затяните винт.

Рекомендации по эксплуатации

Убедитесь, что напряжение сети соответствует номинальному напряжению изделия.

Включайте изделие в сеть только тогда, когда Вы готовы к работе.

Перед первым использованием изделия включите его без нагрузки и дайте поработать 10–20 секунд. Если в это время Вы услышите посторонний шум, почувствуете повышенную вибрацию или запах гари, выключите изделие, отсоедините кабель питания от сети и установите причину этого явления. Не включайте изделие, прежде чем будет найдена и устранена причина неисправности.

Обеспечьте хорошие освещение, вентиляцию (в процессе пиления образуется пыль в больших количествах) и порядок на рабочем месте—недостаточное освещение и посторонние предметы могут привести к повреждениям и травмам.

Во избежание несчастных случаев, каждый раз перед включением изделия убедитесь, что:

- пильный диск надежно закреплен на валу и не заблокирован;
- Вы убрали все ключи и посторонние предметы от вращающихся частей изделия и из зоны работы;
- в обрабатываемой заготовке отсутствуют металлические предметы (гвозди, шурупы и т.д.).

По электробезопасности изделие соответствует I классу защиты от поражения электрическим током, т.е. должно быть заземлено (для этого в вилке предусмотрены заземляющие контакты). Запрещается переделывать вилку, если она не подходит к Вашей розетке. Вместо этого квалифицированный электрик должен установить соответствующую розетку.

Изделие предназначено для пиления **ТОЛЬКО** заготовок из дерева и производных материалов (фанера, ДСП, ДВП, МДФ, ламинированные панели).

ЗАПРЕЩАЕТСЯ распиливать иные материалы (металл, керамику, камень), а также устанавливать иные диски (алмазные, абразивные и т.д.; с размерами, отличающимися от указанных в характеристиках; поврежденные—со сколами, выкрошенными зубьями, трещинами, искривленные, затупленные).

Для работы рекомендуем использовать расходные материалы марки **ЗУБР**.

Во избежание травм, при работе изделия **НИ В КОЕМ СЛУЧАЕ** не помещайте руки в область пиления.

НЕ ПИЛИТЕ заготовки (особенно длинные, с неровными гранями), просто удерживая их руками. **ВСЕГДА** используйте продольную направляющую.

НИ В КОЕМ СЛУЧАЕ не пилите:

- округлые заготовки;
- заготовки, которые настолько малы, что Вы не можете их удержать;
- несколько заготовок одновременно.

Не прилагайте излишних усилий при подаче заготовки. Это не ускорит процесс пиления, но только снизит качество работы и сократит срок службы изделия.

Следите за состоянием пильного диска. При повышенном биении диска (проявляется в вибрации, может быть результатом потери части зубьев или искривления при перегреве) замените его на новый. Для замены диска выполните действия согласно разделу Сборка.

Для исключения перегрева делайте перерывы в работе, достаточные для охлаждения изделия.

При работе без подключения пылесоса рекомендуется чаще делать перерывы в работе для очистки внутренней поверхности кожуха диска.

При заклинивании диска немедленно выключите изделие клавишей «0» выключателя и примите меры к освобождению диска. Проверьте положение расклинователя и, при необходимости, произведите его регулировку (см. раздел Сборка).

Выключайте изделие из сети сразу же по окончании работы.

Выключайте изделие только клавишей «0» выключателя. Не выключайте, просто отсоединяя кабель от сети (вынимая вилку из розетки).

В процессе эксплуатации изделие требует профилактических работ в соответствии с разделом «Периодическое обслуживание».

Обслуживание

Периодически очищайте от грязи и пыли корпус изделия и кабель, вентиляционные отверстия. Все работы по техническому обслуживанию должны проводиться при отключенном от сети кабеле.

Изделие не требует другого специального обслуживания.

Все иные, в том числе ремонтные, работы должны проводиться только квалифицированными специалистами сервисных центров, с использованием оригинальных запасных частей **ЗУБР**.

Следите за исправным состоянием изделия. В случае появления подозрительных запахов, дыма, огня, искр следует выключить изделие, отключить его от сети и обратиться в специализированный сервисный центр.

Если Вам что-то показалось ненормальным в работе изделия, немедленно прекратите его эксплуатацию.

В силу технической сложности изделия, критерии предельных состояний не могут быть определены пользователем самостоятельно. В случае явной или предполагаемой неисправности обратитесь к разделу «Возможные неисправности и методы их устранения». Если неисправности в перечне не оказались или Вы не смогли устранить ее, обратитесь в специализированный сервисный центр. Заключение о предельном состоянии изделия или его частей сервисный центр выдает в форме соответствующего Акта.

Инструкции по безопасности

Все работы по сборке, регулировке и замене расходных материалов производить только при отключенном от сети изделии.

Во избежание несчастных случаев, каждый раз перед включением изделия в сеть убедитесь, что:

- Вы убрали все ключи и иные посторонние предметы от вращающихся частей изделия;
- пильный диск правильно установлен (в части направления вращения) и надежно закреплен;
- в заготовке отсутствуют металлические предметы (гвозди, шурупы и т.п.).

По электробезопасности изделие соответствует I классу защиты от поражения электрическим током, т.е. должно быть заземлено (для этого в вилке предусмотрены заземляющие контакты). Запрещается переделывать вилку, если она не подходит к Вашей розетке. Вместо этого квалифицированный электрик должен установить соответствующую розетку.

Не допускайте присутствия в зоне работы посторонних лиц и детей.

Изделие предназначено для эксплуатации **ТОЛЬКО** с пильными дисками.

НЕ УСТАНАВЛИВАЙТЕ на изделие иные расходные инструменты (алмазные, абразивные и проч. диски). Не применяйте расходный инструмент, который не соответствует техническим характеристикам данного изделия (в частности, по частоте вращения, наружному или посадочному диаметру). Не используйте инструмент сильно изношенный или с видимыми механическими повреждениями (сколы, трещины).

Во избежание травм и повреждений, не откидывайте кожух диска при подаче заготовки – он откроется автоматически.

НИ В КОЕМ СЛУЧАЕ не пилите:

- округлые заготовки;
- заготовки, которые настолько малы, что Вы не можете их удержать;
- несколько заготовок одновременно.

Во время работы диск нагревается. Не прикасайтесь к нему сразу же по окончании пиления и до полного его остывания.

Во избежание травм и повреждений не удаляйте отходы пиления руками. Используйте щетку.

Регулярно проверяйте состояние сетевого кабеля. Не допускайте повреждения изоляции, загрязнения агрессивными и проводящими веществами, чрезмерных тянущих и изгибающих нагрузок.

Поврежденный кабель подлежит немедленной замене в сервисном центре.

При работах, связанных с возникновением неблагоприятных условий (запыленности, повышенном уровне шума и вибрации), используйте средства индивидуальной защиты.

Условия транспортирования, хранения и утилизации

Хранить в чистом виде, со снятым сменным инструментом, в сухом проветриваемом помещении, при температуре от 0 до +40 °С, вдали от источников тепла. Не допускать воздействия: прямых солнечных лучей, механических, химических факторов, влаги, агрессивных жидкостей, резких перепадов температуры и влажности.

Специальных мер консервации не требует.

Транспортировка должна осуществляться в фирменной упаковке производителя, при температуре от -20 до +40 °С. При транспортировке недопустимо воздействие: прямых солнечных лучей, механических и химических факторов, влаги, агрессивных жидкостей, резких перепадов температуры и влажности, нарушение целостности упаковки.

Отслужившее срок службы изделие, дополнительные принадлежности и упаковку следует экологически чисто утилизировать.

Гарантийные обязательства

Мы постоянно заботимся об улучшении качества обслуживания наших потребителей, поэтому, если у Вас возникли нарекания на качество и сроки проведения гарантийного ремонта, пожалуйста, сообщите об этом в службу поддержки **ЗУБР** по электронной почте на адрес: zubr@zubr.ru.

Данная гарантия не ограничивает право покупателя на претензии, вытекающие из договора

купли-продажи, а также не ограничивает законные права потребителей.

Мы предоставляем гарантию на инструменты **ЗУБР** на следующих условиях:

- 1) Гарантия предоставляется в соответствии с нижеперечисленными условиями путем бесплатного устранения неисправностей инструмента в течение установленного гарантийного срока, которые доказано обусловлены дефектами материала или изготовления.
- 2) Гарантийный срок начинается со дня покупки инструмента первым владельцем.
- 3) Срок и условия гарантии зависят от серии и артикула инструмента, просим Вас внимательно ознакомиться с условиями гарантии на момент покупки.

Базовая гарантия

Гарантийный срок составляет 36 месяцев со дня продажи.

На серию **МАСТЕР (основной цвет корпуса серый / красный)** устанавливается базовая гарантия сроком 3 года, при условии только бытового применения. В случае профессионального использования инструмента серии **МАСТЕР** базовая гарантия устанавливается 1 год с даты продажи.

На серию **ПРОФЕССИОНАЛ (основной цвет корпуса синий)** устанавливается базовая гарантия сроком 3 года. Для серии **ПРОФЕССИОНАЛ** разрешается эксплуатация в профессиональных целях, за исключением сверхвысоких нагрузок или тяжелых внешних условий эксплуатации, превышающих нормы, указанные в «Инструкции по эксплуатации».

Расширенная гарантия

На серию **МАСТЕР** устанавливается расширенная гарантия сроком на 5 лет. Расширенная гарантия предоставляется только при условии бытового применения и регистрации на сайте zubr.ru.

На серию **ПРОФЕССИОНАЛ** устанавливается расширенная гарантия 5 лет при условии регистрации на сайте zubr.ru. Для серии **ПРОФЕССИОНАЛ** разрешается эксплуатация в профессиональных целях, за исключением сверхвысоких нагрузок или тяжелых внешних условий эксплуатации, превышающих нормы указанные в «Инструкции по эксплуатации».