



КОМПАКТ

Настольные слесарные тиски

Профессиональный инструмент из высокопрочного чугуна с шаровидным графитом. Компактные, снабжены мощной струбциной для быстрой и надежной фиксации на рабочем месте.

СТАЛЬНОЙ ЗАХВАТ



1000 КГ/СМ²
УСИЛИЕ СЖАТИЯ

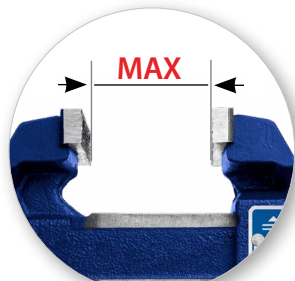
Настольные слесарные тиски

КОМПАКТ

ЗУБР
ПРОФЕССИОНАЛ

**КОВКИЙ
ЧУГУН ЧШГ**

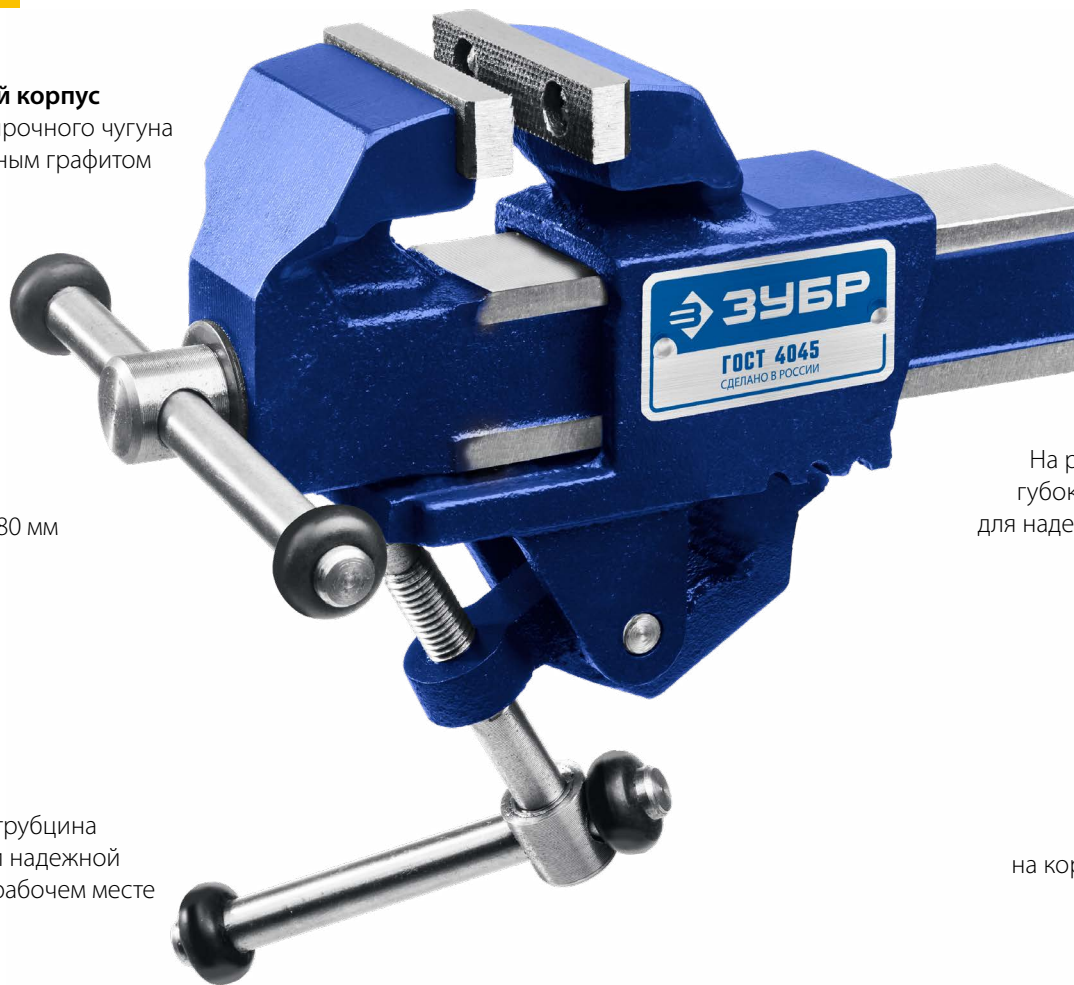
Усиленный корпус
из высокопрочного чугуна
с шаровидным графитом



Увеличенный
расход губок 80 мм



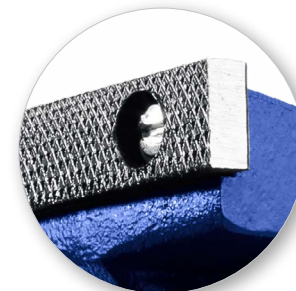
Встроенная струбцина
для быстрой и надежной
фиксации на рабочем месте



Сменные стальные
губки 70 мм



На рабочую поверхность
губок нанесены рифления
для надежного и безопасного
крепления деталей

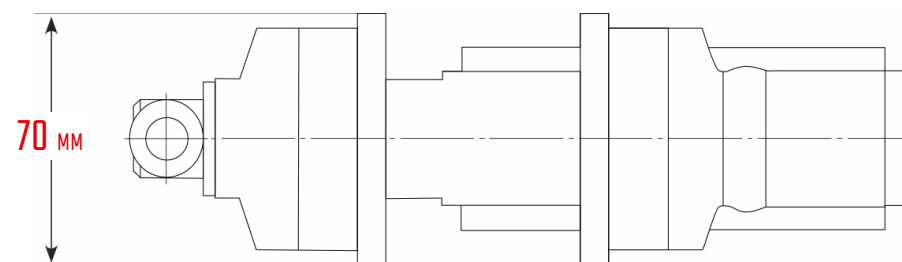
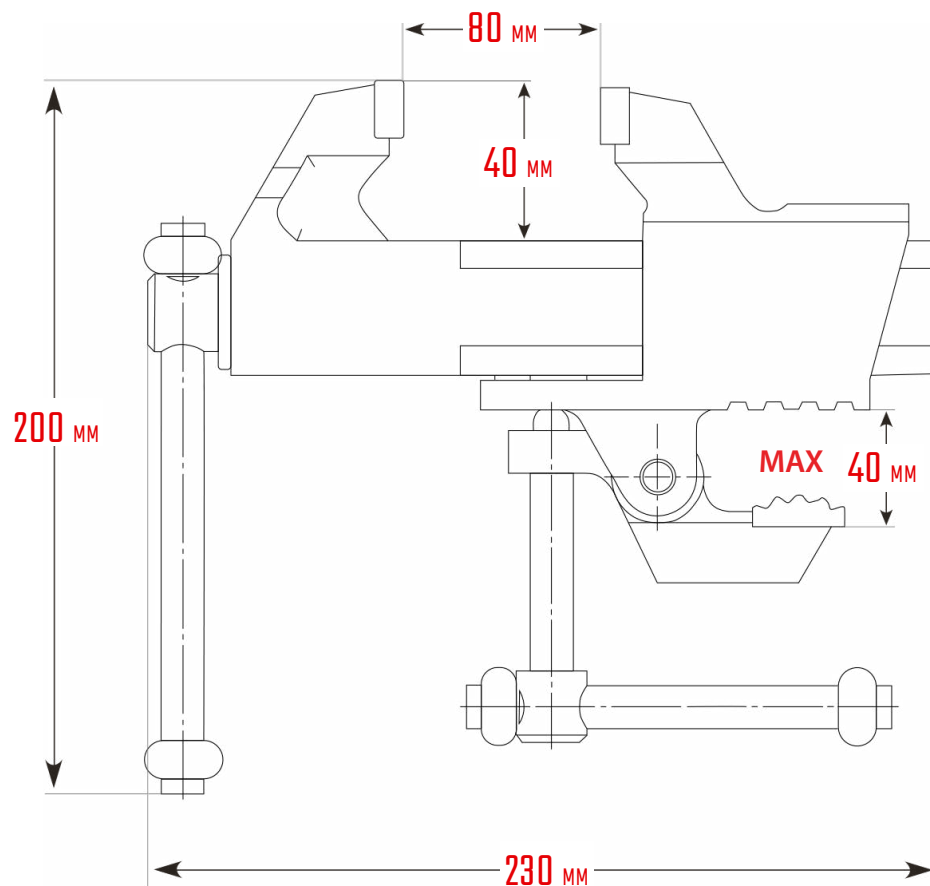


Наковальня
на корпусе для различных
слесарных работ



Настольные слесарные тиски

КОМПАКТ



Ширина губок, мм	Расход губок, мм	Глубина, мм	Материал корпуса	Материал губок	Поворотное основание	Вес, кг	Габариты, см	Артикул
70	80	40	высокопрочный чугун с шаровидным графитом ВЧ50	сталь 50Х	нет	3.7	23 x 7 x 20	32600-63



Тип упаковки:
картонная коробка