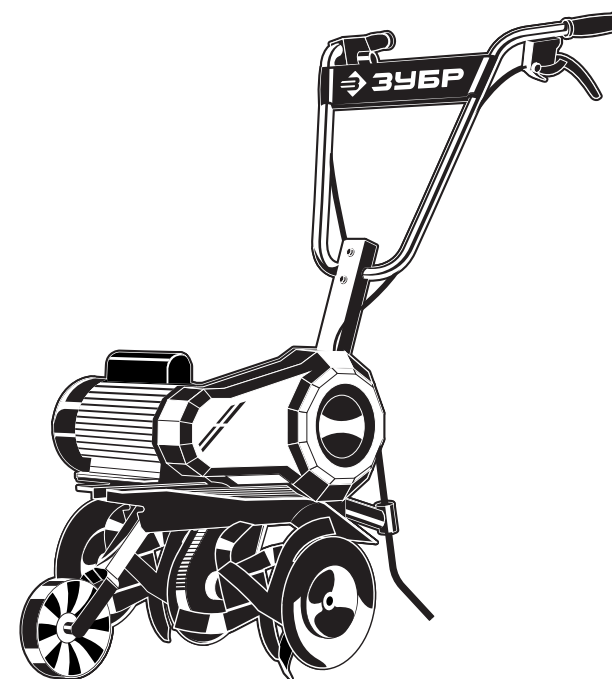




Информация о модели
на официальном сайте ЗУБР:



КАД-2500



ЗАО «ЗУБР ОВК» РОССИЯ, 141002, Московская область, г. Мытищи 2, а/я 36

Производитель оставляет за собой право вносить изменения в характеристики изделия без предварительного уведомления.
Приведенные иллюстрации не являются обязательными. Ответственность за опечатки исключается.

Культиватор электрический

КАД-2500

Уважаемый покупатель!

При покупке изделия:

- требуйте проверки его исправности путем пробного включения, а также комплектности согласно комплекту поставки;
- убедитесь, что гарантийный талон оформлен должным образом и содержит серийный номер изделия, дату продажи, штамп магазина и подпись продавца.

Перед первым включением изделия внимательно изучите настоящее руководство по эксплуатации и строго выполняйте содержащиеся в нем требования. Только так Вы сможете научиться правильно обращаться с изделием и избежать ошибок и опасных ситуаций. Храните данное руководство в течение всего срока службы Вашего изделия.

Помните! Изделие является источником повышенной травматической опасности.

▲ ВНИМАНИЕ

ПРОДОЛЖАЙТЕ ЧТЕНИЕ РУКОВОДСТВА И НЕ НАЧИНАЙТЕ РАБОТУ С ИЗДЕЛИЕМ, ПОКА ВЫ НЕ ОЗНАКОМИЛИСЬ С НАСТОЯЩИМИ ПРЕДУПРЕЖДЕНИЯМИ

Изделие является источником повышенной травмоопасности! Внимательно изучите и неукоснительно выполняйте требования всех пунктов раздела «Инструкции по безопасности».

Убедитесь перед каждым использованием, что фрезы ничем не заблокированы, а культиватор находится в устойчивом и безопасном положении.

Во время работы держите культиватор обеими руками, при этом старайтесь держаться подальше от фрез во избежание получения травм.

Распишитесь в ознакомлении с инструкцией по эксплуатации и мерам безопасности перед началом работ. Без подписи претензии по качеству товара не принимаются.

Место для подписи _____

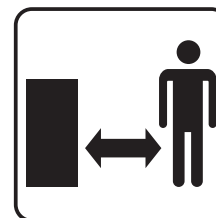
Меры безопасности



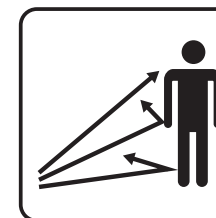
Перед началом эксплуатации изделия необходимо изучить руководство по эксплуатации. Невыполнение этого требования повышает степень риска получения травм как для вас, так и для других лиц



Изделие имеет повышенный уровень шума и вибрации. Рекомендуется применять средства индивидуальной защиты и ограничивать время работы



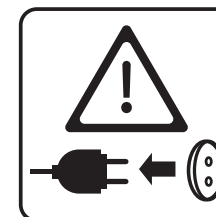
Соблюдайте дистанцию во время работы с устройством



Следите за тем, чтобы отбрасываемые работающей машиной предметы не травмировали находящихся вблизи людей



Опасно! Не прикасайтесь к вращающимся фрезам



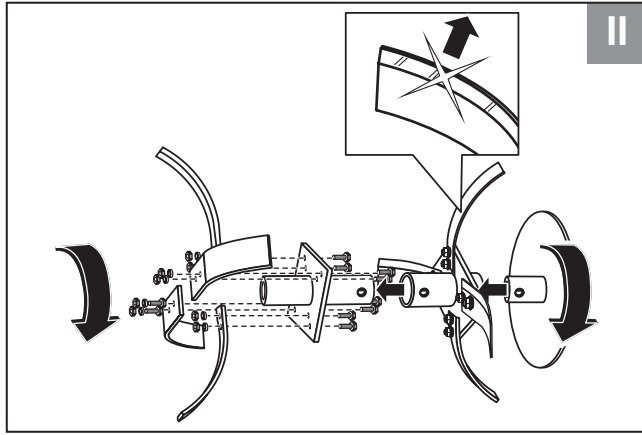
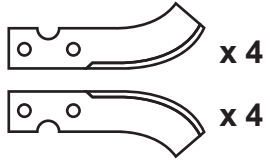
При обслуживании или ремонте отсоедините провод от электрической сети



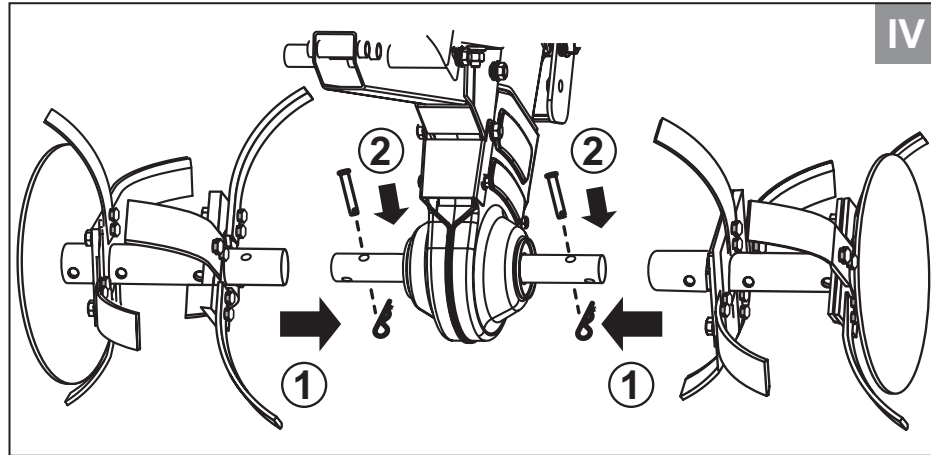
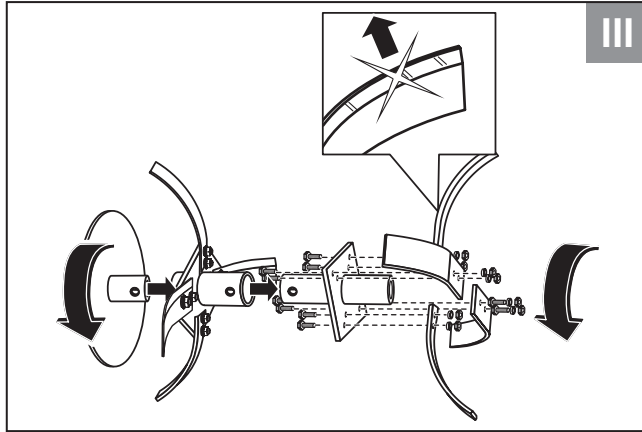
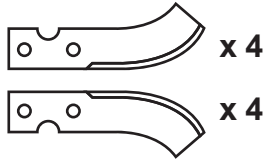
Устройство

- | | | | |
|----|-------------------|-----|---------------------------|
| 1. | Кнопка блокировки | 7. | Двигатель |
| 2. | Выключатель | 8. | Защитные крылья |
| 3. | Рычаг сцепления | 9. | Фрезы |
| 4. | Сошник | 10. | Цепной редуктор |
| 5. | Трос сцепления | 11. | Штанга |
| 6. | Рукоятка | 12. | Транспортировочное колесо |

Левая сторона



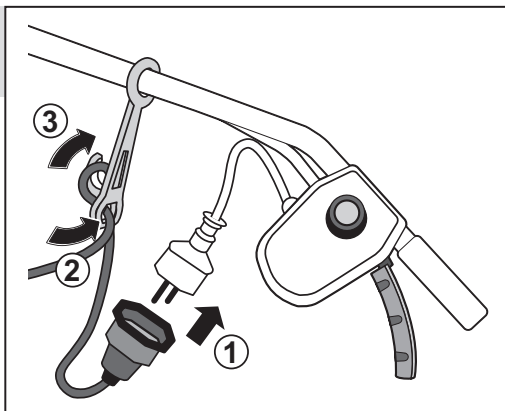
Правая сторона



<p>D</p> <p>заполняется сервисным центром</p> <p>Дата приема _____</p> <p>Дата выдачи _____</p> <p>Особые отметки _____</p>	<p>М.П.</p>	ОТРЫВНОЙ ТАЛОН		D	
		<p>Изделие _____</p>			
		<p>Дата продажи _____</p>			
<p>Дата приема _____</p>					
<p>Дата выдачи _____</p>					
<p>Клиент _____</p>					
<p>E</p> <p>заполняется сервисным центром</p> <p>Дата приема _____</p> <p>Дата выдачи _____</p> <p>Особые отметки _____</p>	<p>М.П.</p>	ОТРЫВНОЙ ТАЛОН		E	
		<p>Изделие _____</p>			
		<p>Дата продажи _____</p>			
<p>Дата приема _____</p>					
<p>Дата выдачи _____</p>					
<p>Клиент _____</p>					
<p>F</p> <p>заполняется сервисным центром</p> <p>Дата приема _____</p> <p>Дата выдачи _____</p> <p>Особые отметки _____</p>	<p>М.П.</p>	ОТРЫВНОЙ ТАЛОН		F	
		<p>Изделие _____</p>			
		<p>Дата продажи _____</p>			
<p>Дата приема _____</p>					
<p>Дата выдачи _____</p>					
<p>Клиент _____</p>					

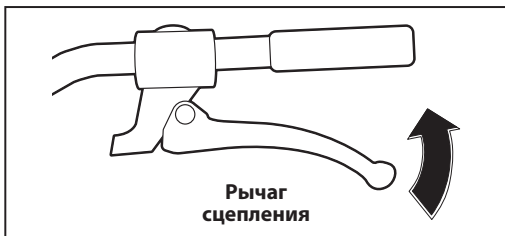
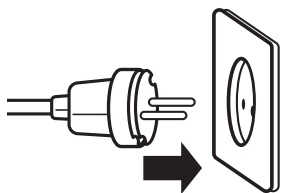


7. Подключение сетевого кабеля

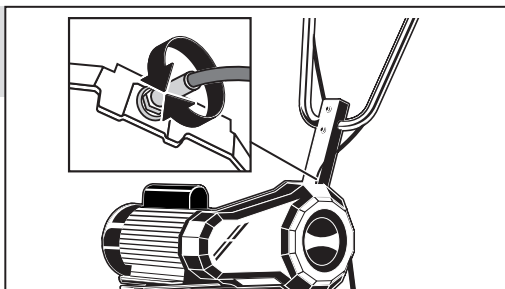


Порядок работы

8. Включение изделия



9. Регулировка троса сцепления



заполняется сервисным центром

Дата приема

Дата выдачи

Особые отметки

М.П.

ОТРЫВНОЙ ТАЛОН

A

Изделие _____

Дата продажи _____

Дата приема _____

Дата выдачи _____

Клиент _____

заполняется сервисным центром

Дата приема

Дата выдачи

Особые отметки

М.П.

ОТРЫВНОЙ ТАЛОН

B

Изделие _____

Дата продажи _____

Дата приема _____

Дата выдачи _____

Клиент _____

заполняется сервисным центром

Дата приема

Дата выдачи

Особые отметки

М.П.

ОТРЫВНОЙ ТАЛОН

C

Изделие _____

Дата продажи _____

Дата приема _____

Дата выдачи _____

Клиент _____

Сведения о приемке и упаковке

Изделие изготовлено и принято в соответствии с требованиями технических условий производителя и признано годным к эксплуатации. Изделие упаковано согласно требованиям технических условий производителя.

Дата выпуска	(число, месяц, год) См. также последние 4 цифры серийного номера (в формате ммгг)
--------------	--

Гарантийный талон

Изделие			
Модель		№ изделия	
Торговая организация	М.П.		
Дата продажи			

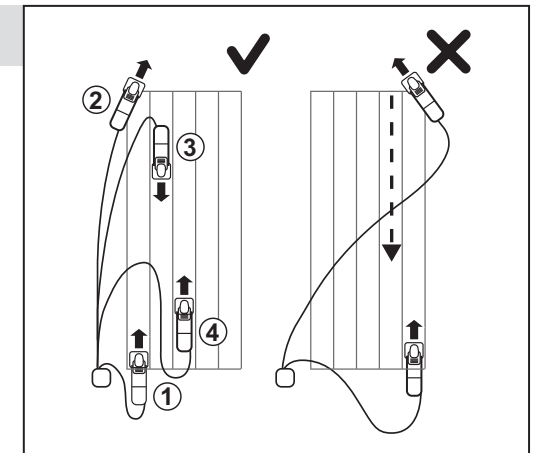
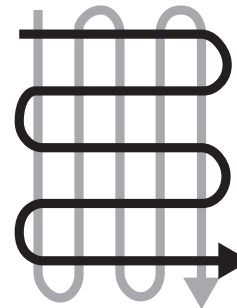
⚠ ВНИМАНИЕ

При покупке изделия требуйте у продавца проверки надлежащего качества и комплектности, а также правильного заполнения гарантийного талона. С условиями гарантии и проведения гарантийного обслуживания ознакомлен и согласен. Изделие получено в исправном состоянии и полностью укомплектовано. Претензий к внешнему виду не имею.

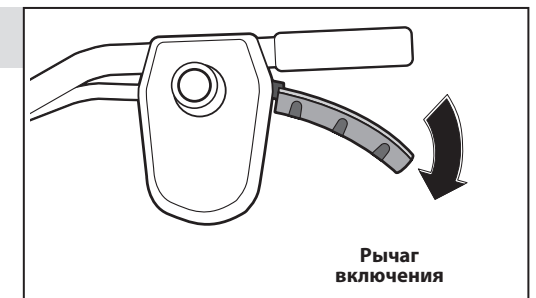
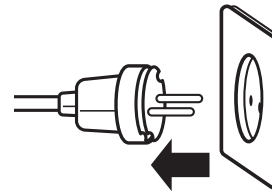
Подпись покупателя	
--------------------	--

Для обращения в гарантийную мастерскую необходимо предъявить изделие и правильно заполненный гарантийный талон.

10. Культивация



11. Выключение изделия



Технические характеристики

Артикул	КАД-2500
Напряжение, В/Гц	230~/50
Мощность, Вт	2500
Тип двигателя	электрический
Ширина вспашки, мм	450
Глубина вспашки, мм	260
Диаметр фрез, мм	260
Скорость вращения фрез, об/мин	165
Тип редуктора	цепной
Степень защиты	IP20
Уровень звукового давления (к=3), дБ	86
Уровень звуковой мощности (к=3), дБ	96
Среднеквадратичное виброускорение (к=1.5), м/с ²	1.45
Класс безопасности по ГОСТ 12.2.007.0-81	I класс
Масса изделия, кг	30
Масса в упаковке, кг	33
Срок службы, лет	5
Назначенный срок хранения, лет	7

Комплект поставки

Культиватор	1 шт.
Рукоятка	1 шт.
Крепеж	1 компл
Фрезы	1 компл
Сошник	1 шт.
Транспортировочное колесо	1 шт.
Инструкции по безопасности, приложение №1	1 экз.
Руководство по эксплуатации	1 экз.

 ВНИМАНИЕ

Убедитесь, что на изделии и комплекте принадлежностей отсутствуют повреждения, которые могли возникнуть при транспортировании.

ВОЗМОЖНЫЕ НЕИСПРАВНОСТИ И МЕТОДЫ ИХ УСТРАНЕНИЯ

Неисправность	Возможная причина	Действия по устранению
Изделие не включается	Отсутствует питание	Проверьте состояние проводов и источника питания
	Отказ предохранительной кнопки	Обратитесь в авторизованный сервисный центр, имеющий полномочия от производителя
	Сработало реле перегрева	1. Уменьшите глубину обработки почвы 2. Удалите посторонние предметы в почве 3. Слишком плотный грунт. Уменьшите глубину обработки и медленно перемещайте культиватор поочередно вперед и назад. Повторное включение
Чрезмерный или нетипичный шум	Заклинивание фрез	Выключите культиватор и дайте полностью остановиться фрезам. Удалите посторонние предметы
	Отсутствие смазки	Обратитесь в авторизованный сервисный центр, имеющий полномочия от производителя
	Ослабление болтовых соединений, гаек или защитных элементов	Подтянуть. Если шум остался, обратитесь в авторизованный сервисный центр, имеющий полномочия от производителя
Чрезмерная вибрация	Слишком большая глубина обработки почвы	Замените фрезы или обратитесь в авторизованный сервисный центр, имеющий полномочия от производителя. Установите правильную глубину
Низкая эффективность работы	Слишком малая глубина обработки почвы	Установите правильную глубину
	Чрезмерный износ фрез	Замените фрезы или обратитесь в авторизованный сервисный центр, имеющий полномочия от производителя.

Назначение и область применения

Внимательно изучите настоящее руководство по эксплуатации, в том числе Приложение «Общие правила техники безопасности» и раздел «Инструкции по безопасности». Только так Вы сможете научиться правильно обращаться с изделием и избежите ошибок и опасных ситуаций.

Изделие предназначено для использования в районах с умеренным климатом с характерной температурой от -5 до +40 °С, относительной влажностью воздуха не более 80% и отсутствием прямого воздействия атмосферных осадков и чрезмерной запыленности воздуха.

Изделие соответствует требованиям Технических регламентов Таможенного союза:

- ТР ТС 004/2011 «О безопасности низковольтного оборудования».
- ТР ТС 010/2011 «О безопасности машин и оборудования»
- ТР ТС 020/2011 «Электромагнитная совместимость технических средств».

Настоящее руководство содержит самые полные сведения и требования, необходимые и достаточные для надежной, эффективной и безопасной эксплуатации изделия.

В связи с продолжением работы по усовершенствованию изделия, изготовитель оставляет за собой право вносить в его конструкцию незначительные изменения, не отраженные в настоящем руководстве и не влияющие на эффективность и безопасную работу изделия.

К эксплуатации изделия допускаются только лица, достигшие совершеннолетия; имеющие навыки и/или представление о принципах работы и оперирования изделием; находящиеся в трезвом состоянии; не под действием лекарств, вызывающих сонливость и/или снижение концентрации внимания; не имеющие заболеваний, вызывающих подобные состояния, а также иных противопоказаний для работы с машинами.

Все ремонтные работы должны проводиться только квалифицированными специалистами сервисных центров, с использованием оригинальных запасных частей ЗУБР.

Сборка

Культиватор поставляется в упаковке в транспортном состоянии. Раскройте упаковку и проверьте его комплектность.

▲ ВНИМАНИЕ

При любых операциях с изделием (сборка/разборка, снятие/установка элементов, очистка режущего инструмента и нижней части корпуса) убедитесь, что режущий инструмент не вращается, и ОБЯЗАТЕЛЬНО отключите изделие от сети.

Установка сошника (рис. 1)

- Установите сошник в предусмотренное отверстие.
- Зафиксируйте, установив палец и шплинт.

Установка колеса (рис. 2)

- Извлеките из рамы культиватора уже установленные болт и гайку. Используйте их далее для монтажа штанги транспортировочного колеса.
- Установите направляющую штангу транспортировочного колеса на раму.
- Зафиксируйте штангу болтом и гайкой ранее извлеченной из рамы культиватора.
- Установите пружину на корпус культиватора в отверстие и натяжением зафиксируйте ее на штанге транспортировочного колеса.

Установка фрез и защитных дисков (рис. 3)

ПРИМЕЧАНИЕ! Устанавливайте фрезы таким образом, чтобы заточенные поверхности фрез, при работе, вращались вперед.

- Установите боковые диски на фрезы осей и зафиксируйте пальцем цилиндрическим и шплинтом.
- После установите собранные фрезы на ось редуктора и зафиксируйте пальцем цилиндрическим и шплинтом.

Установка рукоятки (рис. 4)

- Для установки рукоятки сначала закрепите штангу к раме при помощи болтов и гаек.
- Затем прикрепите рукоятку управления к штанге при помощи болта и гайки.

- Рукоятку управления установите на штангу таким образом, чтобы нижнее отверстие на рукоятке совпало с отверстием на штанге.
- Установите болт в совмещенное отверстие на рукоятке и штанге. Затяните болт гайкой. При этом следите, чтобы рукоятка управления оставалась на штанге подвижной.
- Фиксатор рукоятки управления вставьте в верхнее отверстие соответствующее требуемой высоте рукоятки управления и зафиксируйте его шплинтом.
- Проложите кабель, идущий от выключателя, вдоль рукоятки и закрепите прилагаемыми зажимами.

Подготовка к работе

ВНИМАНИЕ

Не разрешается работать с устройством босиком или в сандалиях. При эксплуатации устройства всегда надевайте прочную обувь на нескользящей подошве и длинные брюки.

ВНИМАНИЕ

Культиватор поставляется с завода со смазкой в картере редуктора. Перед запуском в работу необходимо проверить наличие смазки.

Регулировка высоты рукоятки (рис. 5)

Рабочая высота рукоятки управления может быть установлена в 4-х положениях.

- Удалите шплинт из фиксатора рукоятки управления.
- Выньте фиксатор рукоятки управления из верхнего отверстия.
- Установите требуемую высоту рукоятки управления.
- После вставьте фиксатор на место и зафиксируйте его шплинтом.

Регулировка глубины вспашки (рис. 6)

Для регулировки глубины вспашки необходимо отрегулировать по высоте сошник.

- Выньте шплинт и извлеките палец.
- Переместите сошник вверх (глубина вспашки уменьшится) или вниз (глубина вспашки увеличится).
- Зафиксируйте сошник, установив палец и шплинт на место.

Правильная регулировка зависит от типа почвы.

Перед началом работы:

- наденьте подходящую одежду, – длинные брюки и закрытую обувь. Не работайте босиком или в открытой обуви;
- при работе используйте средства индивидуальной защиты – очки, лицевую маску, щиток, наушники;
- удалите детей и животных из зоны обработки на расстояние не менее 10 метров;
- удалите из зоны обработки все предметы, которые могут повредить режущий инструмент изделия или быть захвачены и выброшены из под движущихся частей инструмента;

Подключите изделие к сети и закрепите кабель удлинителя на фиксатора сетевого кабеля.

Подключение сетевого кабеля (рис. 7)

- Вставьте вилку сетевого кабеля культиватора в розетку удлинителя.
- Для закрепления кабель сложите петлей и просуньте в отверстие фиксатора сетевого кабеля. Затем наденьте его на крюк и затяните до упора.

ВНИМАНИЕ

Во избежание травм и повреждений, а также выхода изделия из строя, подключение изделия к сети осуществляйте только с помощью удлинителей, предназначенных для использования вне помещений.

ВНИМАНИЕ

Поврежденные кабели удлинителя или культиватора увеличивают риск поражения электрическим током, поэтому подлежат немедленной замене.

Порядок работы

Переместите культиватор к месту работы и поднимите колеса.

Включение изделия (рис. 8)

- Возьмитесь левой рукой за рукоятку в районе рычага выключателя и нажмите правой рукой кнопку блокировки.
- Далее нажмите рычаг выключателя и отпустите кнопку. Фрезы начинают вращаться.

zubr.ru в разделе «Сервис» в течение 4 недель с момента покупки. Регистрация расширенной гарантии возможна только после подтверждения покупателем согласия на обработку персональных данных, запрашиваемых в процессе регистрации. Сроки гарантии на конкретную модель инструмента можно проверить на сайте производителя по адресу zubr.ru.

4) Гарантия не распространяется на:

- a) Детали, подверженные рабочему и другим видам естественного износа, а также на неисправности инструмента, вызванные этими видами износа. А также на инструмент, имеющий полную выработку ресурса, сильное внешнее или внутреннее загрязнение.
- б) Неисправности инструмента, вызванные несоблюдением Инструкции по эксплуатации или произошедшие вследствие использования инструмента не по назначению, во время использования в условиях окружающей среды, выходящих за пределы указанных в Инструкции по эксплуатации, ненадлежащих производственных условиях, вследствие перегрузок или недостаточного, ненадлежащего технического обслуживания или ухода. К безусловным признакам перегрузки изделия относятся, помимо прочего: появление цветов побежалости, одновременный выход из строя ротора и статора, деформация или оплавление деталей и узлов изделия, потемнение или обугливание проводов электродвигателя под действием высокой температуры.
- в) При использовании изделия в условиях высокой интенсивности работ и сверхтяжелых нагрузок.
- г) На профилактическое и техническое обслуживание инструмента, например: смазку, промывку.
- д) Неисправности инструмента вследствие использования принадлежностей, сопутствующих и запасных частей, которые не являются оригинальными принадлежностями/частями ЗУБР.
- е) На механические повреждения (трещины, сколы и т. д.) и повреждения, вызванные воздействием агрессивных сред, высокой влажности и высоких температур, попаданием инородных предметов в вентиляционные отверстия инструмента, а также повреждения, наступившие вследствие неправильного хранения и коррозии металлических частей.

ж) Принадлежности, быстроизнашивающиеся части и расходные материалы, вышедшие из строя вследствие нормального износа, такие как: приводные ремни, аккумуляторные блоки, стволы, направляющие ролики, защитные кожухи, цанги, патроны, подошвы, пильные цепи, пильные шины, звездочки, шины, угольные щетки, ножи, пилки, абразивы, сверла, буры, леска для триммера и т. п.

з) Инструмент, в конструкцию которого были внесены изменения или дополнения.

и) Незначительное отклонение от заявленных свойств инструмента, не влияющее на его ценность и возможность использования по назначению.

к) На инструмент, вскрывавшийся или ремонтировавшийся в течение гарантийного срока вне авторизованных сервисных центров. Полный актуальный список авторизованных сервисных центров смотрите на сайте zubr.ru.

5) Устранение неисправностей, признанных нами как гарантийный случай, осуществляется на выбор компании ЗУБР посредством ремонта или замены неисправного инструмента на новый (возможно и на модель следующего поколения). Замененные инструменты и детали переходят в собственность компании.

6) Гарантийные претензии принимаются в течение гарантийного срока. Для этого предъявите или отправьте неисправный инструмент в указанный в документации (актуальный список сервисных центров смотрите на сайте zubr.ru) сервисный центр, приложив заполненный гарантийный талон, подтверждающий дату покупки товара и его наименование. Инструмент, переданный дилеру или в сервисный центр в частично или полностью разобранном виде, под действие гарантии не подпадает. Все риски по передаче и пересылке инструмента дилеру или в сервисный центр несет владелец инструмента.

7) Другие претензии, кроме упомянутого права на бесплатное устранение недостатков инструмента, под действие нашей гарантии не подпадают.

8) После гарантийного ремонта на условиях расширенной гарантии, срок расширенной гарантии инструмента не продлевается и не возобновляется.

9) Для всех электроинструментов обязательно регулярное техническое обслуживание. Периодичность ТО равна сроку службы комплекта угольных щеток.

10) Срок службы изделия составляет 5 лет.

случае явной или предполагаемой неисправности обратитесь к разделу «Возможные неисправности и методы их устранения». Если неисправности в перечне не оказалось или Вы не смогли устранить ее, обратитесь в специализированный сервисный центр. Заключение о предельном состоянии изделия или его частей сервисный центр выдает в форме соответствующего Акта.

Условия транспортирования, хранения и утилизации

Хранить в чистом виде, со снятым сменным инструментом, в сухом проветриваемом помещении, при температуре от 0 до +40 °С, вдали от источников тепла. Не допускать воздействия: прямых солнечных лучей, механических, химических факторов, влаги, агрессивных жидкостей, резких перепадов температуры и влажности.

Специальных мер консервации не требует.

Транспортировка должна осуществляться в фирменной упаковке производителя, при температуре от -20 до +40 °С. При транспортировке недопустимо воздействие: прямых солнечных лучей, механических и химических факторов, влаги, агрессивных жидкостей, резких перепадов температуры и влажности, нарушение целостности упаковки.

Отслужившее срок службы изделие, дополнительные принадлежности и упаковку следует экологически чисто утилизировать.

Гарантийные обязательства

Мы постоянно заботимся об улучшении качества обслуживания наших потребителей, поэтому, если у Вас возникли нарекания на качество и сроки проведения гарантийного ремонта, пожалуйста, сообщите об этом в службу поддержки **ЗУБР** по электронной почте на адрес: zubr@zubr.ru.

Данная гарантия не ограничивает право покупателя на претензии, вытекающие из договора купли-продажи, а также не ограничивает законные права потребителей.

Мы предоставляем гарантию на инструменты **ЗУБР** на следующих условиях:

- 1) Гарантия предоставляется в соответствии с нижеперечисленными условиями путем бесплатного устранения неисправностей инструмента в течение установленного гарантийного срока, которые доказано обусловлены дефектами материала или изготовления.
- 2) Гарантийный срок начинается со дня покупки инструмента первым владельцем.
- 3) Срок и условия гарантии зависят от серии и артикула инструмента, просим Вас внимательно ознакомиться с условиями гарантии на момент покупки.

Базовая гарантия

Гарантийный срок составляет 36 месяцев со дня продажи.

На серию **МАСТЕР (основной цвет корпуса серый)** устанавливается базовая гарантия сроком 3 года, при условии только бытового применения. В случае профессионального использования инструмента серии **МАСТЕР** базовая гарантия устанавливается 1 год с даты продажи.

На серию **ПРОФЕССИОНАЛ (основной цвет корпуса синий)** устанавливается базовая гарантия сроком 3 года. Для серии **ПРОФЕССИОНАЛ** разрешается эксплуатация в профессиональных целях, за исключением сверхвысоких нагрузок или тяжелых внешних условий эксплуатации, превышающих нормы, указанные в «Инструкции по эксплуатации».

Расширенная гарантия

На серию **МАСТЕР** устанавливается расширенная гарантия сроком на 5 лет. Расширенная гарантия предоставляется только при условии бытового применения и регистрации на сайте zubr.ru.

На серию **ПРОФЕССИОНАЛ** устанавливается расширенная гарантия 5 лет при условии регистрации на сайте zubr.ru. Для серии **ПРОФЕССИОНАЛ** разрешается эксплуатация в профессиональных целях, за исключением сверхвысоких нагрузок или тяжелых внешних условий эксплуатации, превышающих нормы, указанные в «Инструкции по эксплуатации».

Расширенная гарантия предоставляется только при условии, если владелец регистрирует инструмент на сайте производителя по адресу

⚠ ВНИМАНИЕ

Будьте особенно внимательны при включении культиватора. Стойте твердо на земле и крепко держите культиватор. Будьте готовы к тому, что может последовать резкий рывок.

Регулировка троса сцепления (рис. 9)

- Если трос сцепления не отрегулирован (слишком тугий или свободный), сцепление может работать не правильно.
- Запустите двигатель.
- Установите рычаг сцепления в среднюю позицию.
- Поверните регулировочную гайку по часовой стрелке для натяжения или против часовой стрелки для ослабления.

Обрабатывайте участок в последовательности, как показано на **рис.10**:

- Поместите кабель удлинителя вблизи начальной точки (позиция 1).
- Продвигайтесь от позиции 1 до позиции 2.
- Поверните направо и продолжайте работать до позиции 3.

Таблица 1

Виды работ технического обслуживания	Перед началом работ	После окончания работ	Ежегодно или 100 ч	При неисправности	При повреждении	При необходимости
Комплектное устройство	Визуальный контроль	•				
	Очистка		•			
Выключатель	Контроль функционирования	•				
	Замена			•	•	
Фрезы	Заточка		•			•
	Балансировка				•	
Отверстия для охлаждения двигателя	Очистка		•			
	Проверка	•				
Крепёжные винты и гайки	Подтягивание					•
	Контроль	•				
Кабель включения	Замена				•	
	Проверка смазки редуктора		•			

- поверните налево и продолжайте работать до позиции 4.
- повторяйте эти операции в том же порядке, все время удаляясь от кабеля.

⚠ ВНИМАНИЕ

Запрещен способ обработки, где продвижение культиватора идет в направлении кабеля, что сопряжено с опасностью его повреждения.

Для более эффективной культивации рекомендуется применять последовательные движения культиватора вперед назад. Сначала вращение фрез тянет культиватор вперед, затем пользователь тянет культиватор назад (при этом фрезы обрабатывают почву более агрессивно).

Если культиватор зарывается в почву и перестает двигаться вперед, аккуратно покачайте его из стороны в сторону до тех пор, пока он не начнет двигаться.

ПРИМЕЧАНИЕ! Во избежания перегрева электродвигателя рекомендуется делать 5–10 минутные перерывы через каждые 15 минут работы. При срабатывании тепловой защиты дождитесь полного остывания двигателя.

Выключение изделия (рис. 11)

- По окончании работы выключите изделие, отпустив клавишу выключателя.
- Отсоедините вилку сетевой кабель от розетки удлинителя.

▲ ВНИМАНИЕ

В процессе работы некоторые части изделия нагреваются. Не прикасайтесь к ним по окончании работы до полного остывания.

Рекомендации по эксплуатации

Убедитесь, что напряжение сети соответствует номинальному напряжению изделия.

Перед использованием изделия проверьте его на отсутствие видимых механических повреждений.

Включайте изделие в сеть только тогда, когда Вы готовы к работе.

Перед первым использованием изделия включите его без нагрузки и дайте поработать 10–20 секунд. Если в это время Вы услышите посторонний шум, почувствуете повышенную вибрацию или запах гари, выключите изделие, отсоедините кабель питания от сети и установите причину этого явления. Не включайте изделие, прежде чем будет найдена и устранена причина неисправности.

При использовании изделия расположите сетевой кабель вне рабочей зоны.

Для исключения перегрева делайте перерывы в работе изделия, достаточные для его охлаждения.

Выключайте изделие только выключателем. Не выключайте, просто отсоединяя кабель от сети (вынимая вилку из розетки).

Техническое обслуживание

Периодически очищайте от грязи и травы фрезы, корпус изделия и вентиляционные отверстия.

Все работы по техническому обслуживанию должны проводиться при отключенном от сети кабеле.

Все иные, в том числе ремонтные, работы должны проводиться только квалифицированными специалистами сервисных центров, с использованием оригинальных запасных частей **ЗУБР**.

Следите за исправным состоянием изделия. В случае появления подозрительных запахов, дыма, огня, искр следует выключить инструмент, отключить его от сети и обратиться в специализированный сервисный центр.

Если Вам что-то показалось ненормальным в работе изделия, немедленно прекратите его эксплуатацию.

Периодическое обслуживание

Для поддержания высокой эффективности работы культиватора необходимо периодически проверять его техническое состояние и выполнять необходимые регулировки. Периодичность технического обслуживания и виды выполняемых работ приведены в Таблице 1.

▲ ВНИМАНИЕ

Несвоевременное техническое обслуживание или неустранение проблемы перед работой, может стать причиной поломки культиватора и не подлежит гарантийному ремонту. Всегда выполняйте проверку и рекомендации по техническому обслуживанию по графику, указанному в данном руководстве.

▲ ВНИМАНИЕ

Всегда очищайте культиватор после использования. Невыполнение этого требования может привести к поломке.

Очистите нижнюю часть корпуса и защитное крыло щеткой или мягкой тканью, смоченной мыльной водой. Никогда не мойте культиватор водой под давлением! Для удаления почвы и мусора из фрез, используйте жесткую щетку или влажную ткань. Очистите вентиляционные отверстия, и удалите оставшуюся траву и грязь. После очистки, протрите фрезы и вал сухой тканью и нанесите тонкий слой масла.

Убедитесь, что культиватор выключен, прежде чем Вы приступите к какому-либо техническому обслуживанию или ремонту.

Все культиваторы поставляются с заводской смазкой. Согласно таблице 1 следует проверять и, при необходимости, добавлять смазку ЛИТОЛ-24 или аналогичную смазку на литиевой основе.

ПРИМЕЧАНИЕ! Для замены смазки в редукторе следует обратиться в в специализированный сервисный центр.

Инструкции по безопасности

Во избежание несчастных случаев, каждый раз перед включением изделия в сеть убедитесь, что:

- клавиша выключателя не нажата;
- вы убрали все посторонние предметы от вращающихся частей изделия;
- в зоне проведения работ отсутствуют легко воспламеняющиеся и горючие материалы.

Не пользуйтесь культиватором, если выключатель неисправен.

Удалите всех посторонних лиц на расстояние не менее 10 метров от места работы с культиватором.

Не эксплуатируйте культиватор вблизи взрывоопасных жидкостей, газов и др. веществ. Оборудование может быть источником искр, которые могут стать причиной возгорания.

Не начинайте эксплуатацию, пока территория не освобождена от посторонних предметов.

Ни в коем случае не приподнимайте и не транспортируйте устройство при работающем двигателе.

Не перегружайте машину. Если количество оборотов уменьшается, снимите нагрузку или выключите машину. Необходимо работать в пределах указанного диапазона мощности для данного инструмента.

Никогда не кладите руки или ноги на вращающиеся детали или под них. Никогда не прикасайтесь к вращающейся фрезе.

Пропашку можно производить только при дневном свете или хорошем искусственном освещении.

Всегда следите за правильным расположением устройства на склонах. Вспашку нельзя выполнять на слишком крутых склонах, чтобы не потерять контроль над управлением культиватором.

Смену направления движения на холмистой местности надо производить с большой осторожностью, чтобы не потерять контроль над устройством.

Храните культиваторы в местах, недоступных для детей.

Вилка сетевого шнура электрического культиватора должна соответствовать сетевой розетке. Ни в коем случае не вносите изменения в конструкцию вилки. Данное требование снижает риск поражения электрическим током.

Защищайте культиватор от дождя и сырости. Проникновение воды в электрический культиватор повышает риск поражения электрическим током. Регулярно проверяйте состояние сетевого кабеля. Не допускайте повреждения изоляции, загрязнения агрессивными и проводящими веществами, чрезмерных тянущих и изгибающих нагрузок.

Поврежденный кабель подлежит немедленной замене в сервисном центре.

Если Вам что-то показалось ненормальным в работе изделия, немедленно прекратите его эксплуатацию.

Доводим до Вашего сведения, что критерием предельного состояния является одно из следующих событий (в том числе любое их сочетание):

- критический износ основных деталей, проявляющийся через явное, осязаемое нарушение нормальной работы изделия, существенное снижение заявленных технических характеристик, повышенные шум и вибрация, изменение поведения под нагрузкой, чрезмерный нагрев корпуса и/или узлов, искрение и т. п.;
- подвижность доступных закрепленных узлов/деталей.

Запрещается дальнейшая эксплуатация изделий при выявлении следующих признаков (критические отказы при достижении которых необходимо прекратить работу изделия и отключить его от сети:

- любое повреждение изоляции и/или жил сетевого кабеля;
- любое нарушение прочности и/или целостности корпуса;
- невключение изделия при нажатии выключателя;
- натужный гул или писк при нажатии выключателя, не сопровождающийся вращением фрез;
- появление дыма или запаха гари.

В силу технической сложности изделия, критерии предельных состояний не могут быть определены пользователем самостоятельно. В