

ходьба на ходулях может привести к ослаблению пружин. Интенсивная эксплуатация может значительно уменьшить срок службы ходулей или привести к поломке.

Обслуживание

Для того, чтобы ваши ходули работали свободно, необходимо, чтобы компоненты были достаточно чистыми. Обратите особое внимание на составляющие, которые помогают управлять движением.

Смазка

Слегка смажьте эти движущиеся/трущиеся части силиконовой смазкой или белым графитовым порошком. Не используйте смазочные средства, которые остаются влажными и притягивают песок, а также любые химические чистящие средства. Убедитесь, что подошвы не содержат смазочных материалов, которые могут привести к потере баланса.



10324



10318

Транспортировка и хранение

Хранить и транспортировать в чистом виде, в сухом проветриваемом помещении, избегать попадания влаги, особых условий утилизации не требует

ГАРАНТИЙНЫЙ ТАЛОН

| | |
|----------------------|------|
| Изделие | |
| Модель | |
| Торговая организация | М.П. |
| Дата продажи | |

Изделие получено в исправном состоянии и полностью укомплектовано. Претензий к внешнему виду не имею. С условиями проведения гарантийного обслуживания ознакомлен.

| | |
|--------------------|--|
| Подпись покупателя | |
|--------------------|--|

Для обращения в гарантийную мастерскую необходимо предъявить изделие и правильно заполненный гарантийный талон.

ИЗГОТОВЛЕНО "KRAFTOOL I/E GMBH" ГЕРМАНИЯ, БЁБЛИНГЕН, ОТТО-ЛИЛИЕНТАЛЬ 25 В КНР (KRAFTOOL I/E GMBH OTTO-LILIENTHAL-STR 25, 71034 VÖBLINGEN, DEUTSCHLAND). УПОЛНОМОЧЕННАЯ ОРГАНИЗАЦИЯ ПО ВОПРОСАМ КАЧЕСТВА НА ТЕРРИТОРИИ РФ АО "ЗУБР ОВК" 141002 МОСКОВСКАЯ ОБЛ., Г. МЫТИЩИ-2, А/Я 36



ХОДУЛИ СТРОИТЕЛЬНЫЕ «ГУЛЛИВЕР»

Руководство по эксплуатации

Артикулы: 10318, 10324

Уважаемый покупатель!

При покупке изделия:

- требуйте проверки его исправности путем визуального осмотра, а также комплектности согласно комплекту поставки, приведенному в соответствующем разделе;
- убедитесь, что гарантийный талон оформлен должным образом и содержит серийный номер изделия, дату продажи, штамп магазина и подпись продавца.

Перед первым использованием внимательно изучите настоящее руководство по эксплуатации и строго выполняйте содержащиеся в нем требования. Только так Вы сможете научиться правильно обращаться с изделием и избежите ошибок и опасных ситуаций. Храните данное руководство в течение всего срока службы Вашего изделия.

Помните! Изделие является источником повышенной травматической опасности.

▲ ВНИМАНИЕ

ПРОЧИТЕ РУКОВОДСТВО И НЕ НАЧИНАЙТЕ РАБОТУ С ИЗДЕЛИЕМ, ПОКА ВЫ НЕ ОЗНАКОМИТЕСЬ С НАСТОЯЩИМИ ПРЕДУПРЕЖДЕНИЯМИ.

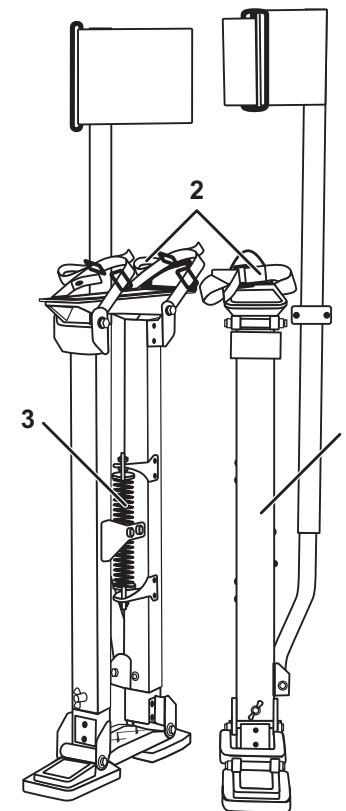
Распишитесь в ознакомлении с инструкцией по эксплуатации и мерам безопасности перед началом работ. Без подписи претензии по качеству товара не принимаются.

Место для подписи _____

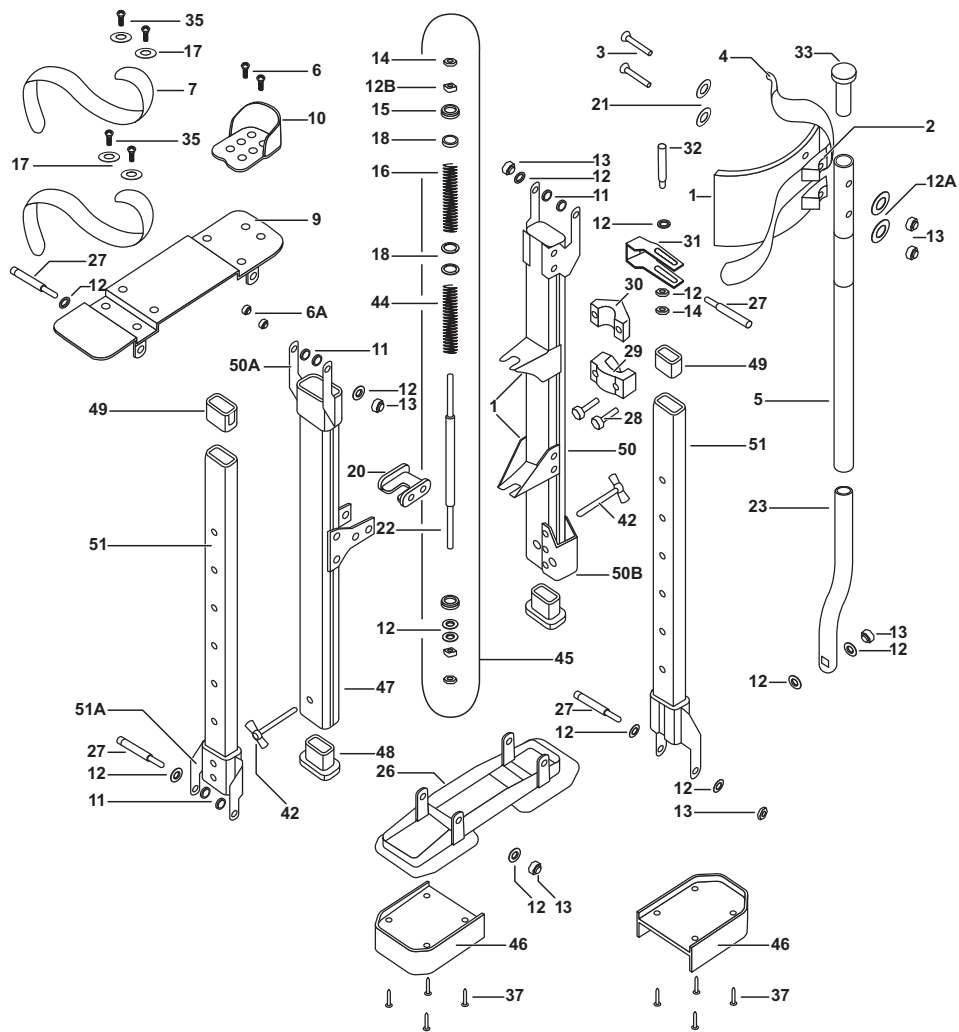
ТЕХНИЧЕСКИЕ ХАРАКТЕРИСТИКИ

| Артикул | 10318 | 10324 |
|--------------------------------|---------|---------|
| Высота подъема, см | 48–77 | 61–102 |
| Рабочая высота, см | 240–290 | 260–310 |
| Максимальная нагрузка, кг | 110 | 110 |
| Назначенный срок службы, лет | 5 | 5 |
| Назначенный срок хранения, лет | 7 | 7 |

▲ ВНИМАНИЕ Убедитесь, что на инструменте и комплекте аксессуаров отсутствуют видимые механические повреждения, которые могли возникнуть при транспортировке.



1. Направляющая
2. Крепежные ремни
3. Амортизирующие пружины



| Название | Кол-во шт. | Название | Кол-во шт. | Название | Кол-во шт. |
|-------------------------------------|------------|---|------------|---|------------|
| 1 Поддерживающая пластина | 2 | 18 Подшипник | 8 | 33 Заглушка | 2 |
| 2 Крепления поддерживающей пластины | 4 | 19 Винт | 8 | 35 Винт крепления ремня | 8 |
| 3 Винт крепежный | 4 | 19A Плоская шайба | 12 | 37 Винт крепления подошвы | 16 |
| 4 Ремень | 2 | 19B Стопорная шайба | 8 | 42 Болт | 4 |
| 5 Верхняя трубка | 2 | 20 Пружинный делитель | 2 | 44 Нижняя спиральная пружина | 2 |
| 6 Винт с гайкой | 4 | 21 Опорная шайба для ножной ленты | 4 | 45 Пружинная конструкция | 4 |
| 6A Контргайка | 4 | 22 Шпилька с резьбой на обоих концах | 2 | 46 Подошва | 4 |
| 7 Ремень крепления стопы | 2 | 23 Нижняя трубка | 2 | 47 Нижняя регулируемая направляющая | 4 |
| 8 Ремень крепления стопы | 2 | 24 Колпачковый винт | 2 | 47A Кронштейн | 4 |
| 9 Нейлоновая ножная пластина | 2 | 25 Втулка ножной пластины | 8 | 48 Нейлоновая втулка | 4 |
| 10 Кронштейн регулируемый | 2 | 26 Пластина основания нейлоновая | 2 | 49 Верхняя стопорная нейлоновая втулка | 4 |
| 11 Подшипник ножной пластины | 16 | 27 Колпачковый винт | 8 | 50A Крепежный кронштейн | 4 |
| 12 Плоская шайба | 21 | 28 Колпачковый винт с квадратной гайкой | 4 | 50B Кронштейн | 2 |
| 12A Плоская шайба | 16 | 29 Боковой зажим | 2 | 50C Верхний и нижний монтажные кронштейны | 4 |
| 12B Квадратная гайка | 12 | 30 Боковой зажим | 2 | 51 Внутренняя удлинительная трубка | 4 |
| 13 Контргайка | 12 | 31 Зажимной кронштейн 3 мм | 2 | 51A Нижний кронштейн крепления основания | 4 |
| 14 Гайка | 4 | 32 Колпачковый винт | 2 | | |
| 15 Регулятор | 4 | | | | |
| 16 Верхняя пружина | 2 | | | | |
| 17 Плоская шайба | 8 | | | | |

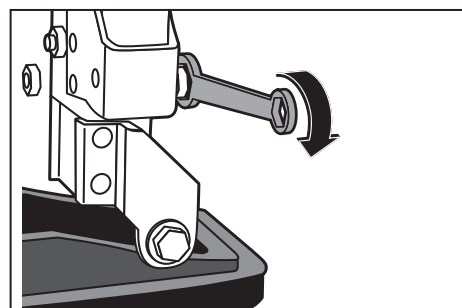
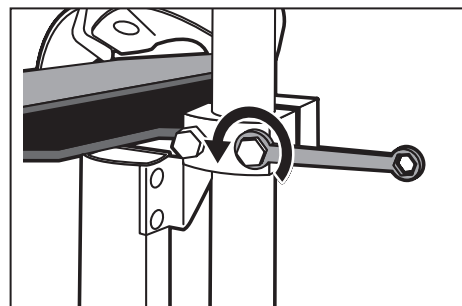
Назначение и область применения

Строительные ходулы **ЗУБР** предназначены для использования при монтаже и отделке потолков, любых поверхностей лакокрасочными материалами, при шпаклевке, заделке швов гипсокартонных конструкций, монтаже электропроводки, систем видеонаблюдения на высотах, недоступных без специальных приспособлений.

Сборка

Строительные ходулы поставляются практически в собранном виде за исключением некоторых деталей.

Ослабьте зажимы для опорной трубы на каждой из ходул.



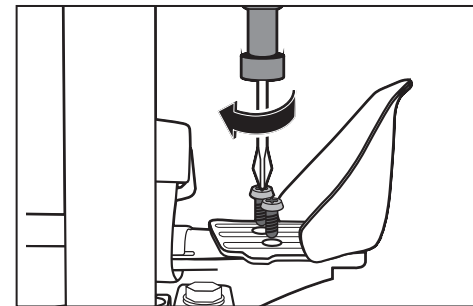
Вставить нижнюю часть опорной трубы через зажим, в нижнее крепление. Временно оставьте зажим свободным. Прикрепите нижнюю часть опорной трубы к креплению болтами. Хорошо затяните, когда сборка будет завершена полностью.

Установите верхнюю часть опорной трубы на нижнюю часть опорной трубы через зажим таким образом, чтобы крепление для икроножной мышцы было сверху.

Равномерно затяните зажимы опорной трубы достаточно, чтобы не допустить вращения верхней части при использовании. Не затягивайте зажим слишком сильно, опорная труба может быть деформирована и потребует замены.

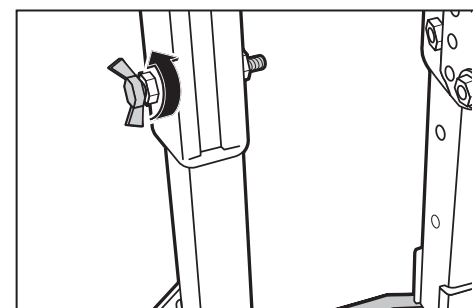
Установите опорную трубу таким образом, чтобы нога и основание ходул были в одной плоскости, и при работе на ходулях они должны стоять прямо в одну линию. После данной регулировки крепко затяните все болты.

Поместите подпятник в нужное место на подножку и прикрепите прилагаемыми болтами с гайками. Отрегулируйте подпятник так, чтобы ваша внешняя косточка лодыжки была прямо над регулировочным болтом, и после регулировки затяните подпятник.



Подготовка к работе

Выкрутите регулировочные болты на каждой из ходул. Равномерно поднимите ходулы на нужную высоту, выровняйте отверстия, и установите болты обратно.



Инструкции по безопасности

⚠ ВНИМАНИЕ

Перед началом работы убедитесь, что ходулы исправны, нет никаких признаков повреждения или износа и, что все гайки и болты затянуты. Уделите особое внимание опорной трубе и регулировочным болтам.

Меры предосторожности при ходьбе:

ВАЖНО! Всегда делайте короткие шаги, неставляйте ходулы далеко друг от друга. Долгая