

KRAFTOOL

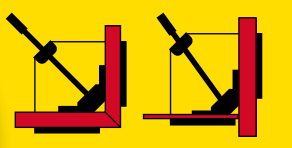
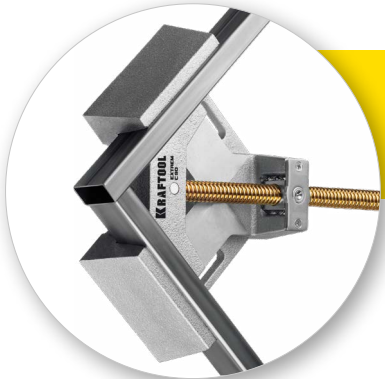
Экстрамощная
угловая струбцина
из высокопрочного чугуна

EXTREM C90

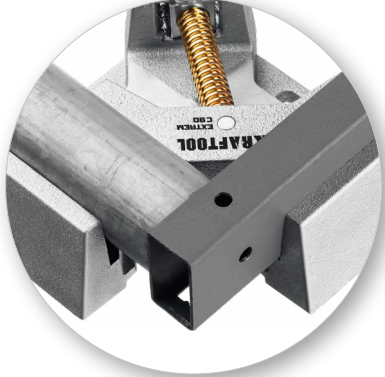
**ЖЕЛЕЗНАЯ ХВАТКА
ДЛЯ СВАРОЧНЫХ РАБОТ!**

Угловая струбцина из чугуна EXTREM C 90

KRAFTOOL



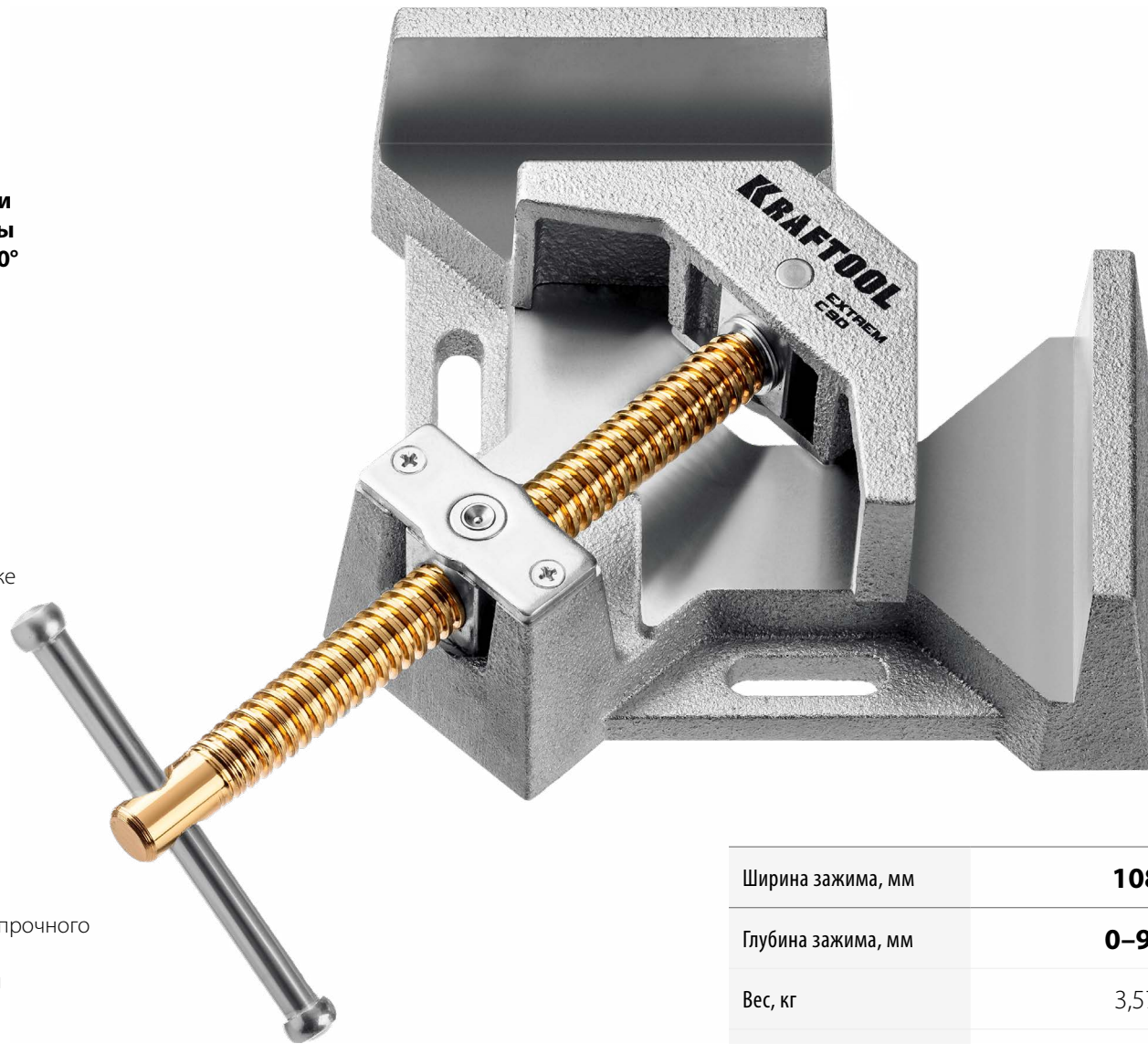
Возможность фиксации заготовок любой длины и ширины строго под 90°



Бережная работа с любыми материалами благодаря точной шлифовке рабочих граней



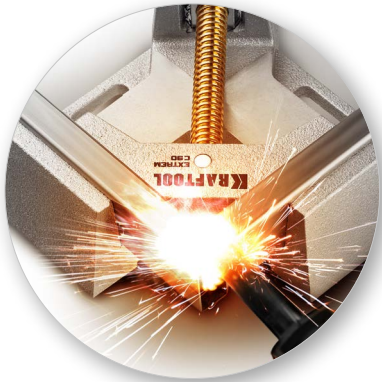
Крепкий корпус из высокопрочного чугуна для соединения крупногабаритных деталей



Ширина зажима, мм	108
Глубина зажима, мм	0–90
Вес, кг	3,57
Материал корпуса	чугун с шаровидным графитом
Артикул	32201

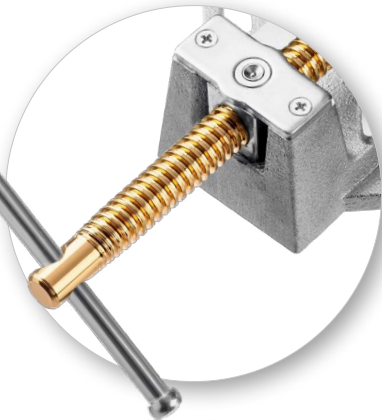
Угловая струбцина из чугуна EXTREM C90

KRAFTOOL



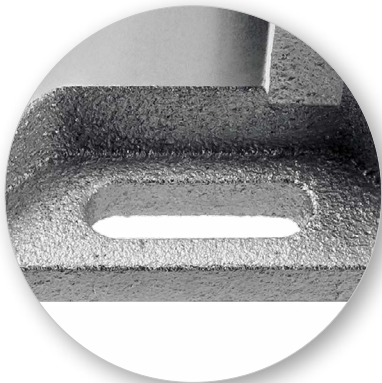
Возможность производить сварочные работы непосредственно внутри инструмента

Оцинковка обеспечивает высокую электропроводность и защиту от прилипания к свариваемым деталям



Износостойкий винт с медным покрытием исключает прилипание брызг металла при сварке

Прочные кованые гайки в основании повышают ресурс использования струбцины



Широкие пазы 12 x 38 мм для фиксации основания

