

Гарантийные обязательства

Настоящая гарантия не ограничивает законных прав потребителя, предоставленных ему действующим законодательством РФ.

Гарантия на пистолет не распространяется в следующих случаях:

- при повреждениях, возникших в результате несоблюдения Покупателем руководства по эксплуатации;
- при наличии механических повреждений, вызванных внешним ударным или иным воздействием;
- при повреждениях, возникших в результате неправильного хранения и транспортировки, небрежного обращения или воздействия непреодолимой силы (землетрясения, пожар, стихийные бедствия и т. д.).

Производитель вправе вносить изменения в конструкцию изделия.

Хранить и транспортировать с сухом, проветриваемом помещении.

Особых условий утилизации не требуется.

KRAFTOOL I/E GMBH GERMANY DE-71034 VÖBLINGEN, OTTO-LILIENTHAL-STR.25

Материал: PC, PE, POM, ABS – Пластик, Поликетон. Изготовлено в Италии, LAMA SNC. Уполномоченная организация по вопросам качества на территории РФ ООО «КРАФТУЛ» 127247, г. Москва, ул. 800-летия Москвы, д.18, комн.5, а/я 49

Гарантийный талон

Изделие	
Модель	
Торговая организация	М.П.
Дата продажи	

Изделие получено в исправном состоянии и полностью укомплектовано. Претензий к внешнему виду не имею. С условиями проведения гарантийного обслуживания ознакомлен.

Подпись покупателя	
--------------------	--

Для обращения в гарантийную мастерскую необходимо предъявить изделие и правильно заполненный гарантийный талон.

www.kraftool.com
U: 220498



ГАРАНТИЙНЫЙ ТАЛОН

заполняется сервисным центром

М.П.

Дата приема _____

Дата выдачи _____

Особые отметки _____

Изделие _____

Дата продажи _____

Дата приема _____

Дата выдачи _____

Клиент _____

KRAFTOOL

ПОЛНОСТЬЮ РАЗБОРНЫЙ ОБСЛУЖИВАЕМЫЙ ПИСТОЛЕТ SUPERGUN ДЛЯ МОНТАЖНОЙ ПЕНЫ

Арт. 06800

Руководство по эксплуатации

УВАЖАЕМЫЙ ПОКУПАТЕЛЬ!

Перед эксплуатацией пистолета внимательно изучите настоящее руководство по эксплуатации и строго выполняйте содержащиеся в нем требования.

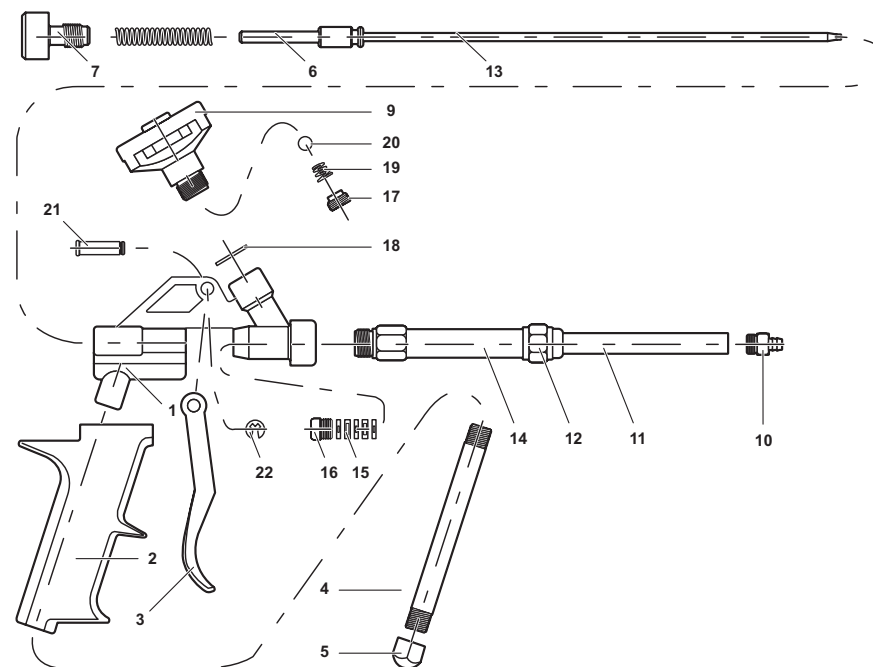
Полностью разборный обслуживаемый пистолет для монтажной пены **SUPERGUN** для сверхточного нанесения монтажной пены. Высокое качество изготовления и инновационная конструкция обеспечивают герметичность и длительный срок службы. Тефлоновое покрытие держателя, игольчатого клапана, шарикового клапана. Полностью латунная конструкция: корпус, ствол, держатель, игольчатый клапан, регулятор. Тройная изоляция карбоно-графитовыми прокладками. Зеркальная полировка внутренней поверхности.

Храните данное руководство в течение всего срока службы изделия.



ПРОЧИТЕ РУКОВОДСТВО ПОЛНОСТЬЮ И НЕ НАЧИНАЙТЕ РАБОТУ С ИЗДЕЛИЕМ, ПОКА ВЫ НЕ ОЗНАКОМИТЕСЬ С ПРЕДУПРЕЖДЕНИЯМИ О БЕЗОПАСНОСТИ.

Устройство



- | | | |
|--------------------------|-----------------------------------|----------------------------------|
| 1. Корпус | 9. Держатель баллона | 16. Прижимной винт |
| 2. Рукоятка | 10. Носик | 17. Прижимной винт |
| 3. Курок | 11. Передняя часть ствола | 18. Прокладка держателя баллонов |
| 4. Держатель рукоятки | 12. Соединительная гайка | 19. Пружина |
| 5. Гайка держателя | 13. Игла | 20. Шарик |
| 6. Удлинитель иглы | 14. Задняя часть ствола | 21. Втулка |
| 7. Регулятор подачи пены | 15. Блок уплотнительных прокладок | 22. Фиксатор |
| 8. Пружина | | |

Назначение и область применения

Для точного нанесения профессиональной монтажной пены на поверхность при выполнении монтажно-строительных или ремонтных работ. Применяется для нанесения полиуретановой пены, упакованной в баллоны.

Материал изделия: металл, пластик.

▲ ВНИМАНИЕ

Ваш пистолет прошёл комплексную проверку и полностью готов к работе. Однако, во избежание возникновения нештатного выхода пены из пистолета по причине нарушения герметичности при неправильном хранении и транспортировке, рекомендуется проверить пистолет перед первым использованием, накрутив на пистолет баллон с очистителем монтажной пены. Это позволит проверить работоспособность и герметичность инструмента. В случае появления претензий к качеству товара в течение гарантийного срока необходимо предоставить инструмент в промытом очистителем монтажной пены состоянии по месту приобретения.

Порядок работы при установке нового баллона

1. Тщательно взболтайте баллон с пеной (около 15 секунд).
2. Во избежание случайного нажатия курка, закрутите регулировочный винт до упора.
3. Накрутите пистолет на баллон.
4. Поверните регулировочный винт на необходимое число оборотов для достижения оптимального потока пены.
5. Для достижения наилучшего результата необходимо увлажнять водой поверхность, на которую наносится пена, и каждый наносимый слой пены.
6. После использования, при перерывах в работе до 2 недель, закрутите регулировочный винт до упора во избежание случайного нажатия. Пистолет с накрученным баллоном хранить в вертикальном положении на стоящем баллоне. Рекомендуется не удалять с сопла остатки пены, так как они являются дополнительным герметизатором.

Порядок работы при повторном использовании баллона

1. Тщательно взболтайте баллон с пеной (около 15 секунд).
2. Удалите с сопла затвердевшую пену.
3. Поверните регулировочный винт на необходимое число оборотов для достижения оптимального потока пены.

Замена баллона

1. Если из баллона больше не выходит пена, его нужно заменить новым. Убедитесь в том, что баллон пуст, выпуская остатки в мусорный ящик в соответствии с требованиями к утилизации, указанными на баллоне, пока выход пены полностью не прекратится.
2. Тщательно взболтайте новый баллон с пеной (около 15 секунд).
3. Открутите старый баллон (держите пистолет на расстоянии от себя!) и сразу же прикрутите новый баллон, не очищая пистолет.

▲ ВНИМАНИЕ

При замене баллона пена может выходить из клапана держателя баллонов. Это не является неисправностью. При очистке остатки пены удаляются очистителем монтажной пены.

4. Пистолет готов к работе.

Демонтаж частей и очистка пистолета

Возможность демонтажа всех частей пистолета является признаком профессионального инструмента. Вы имеете возможность разбирать, промывать и, при необходимости, обслуживать все части пистолета.

▲ ВНИМАНИЕ

Для демонтажа частей пистолета требуются рожковые или накидные ключи: 9 мм, 10 мм, 15 мм, 16 мм, 19 мм, HEX 5 мм.

1. Смойте очистителем остатки пены с держателя баллонов, носика, ствола.
2. Накрутите баллон с очистителем на пистолет.
3. Нажимая на курок, промывайте пистолет до тех пор, пока из него не пойдёт чистый очиститель.
4. Оставьте пистолет на 10 минут и нажмите на курок несколько раз.
5. Произведите демонтаж частей пистолета согласно схеме, приведенной на странице 1.
6. Промойте очистителем пены все внутренние части пистолета.
7. Соберите пистолет согласно схеме, приведенной на странице 1.

По мере износа, в процессе эксплуатации у пистолета могут быть заменены латунные, карбонографитовые прокладки и прокладка держателя.

Латунная прокладка	Прокладка держателя	Карбоно-графитовая прокладка (3 шт.)
		

▲ ВНИМАНИЕ

Не допускайте ударных и статических нагрузок на ствол и корпус пистолета. Используйте в комплекте с профессиональными монтажными пенами и очистителями монтажной пены. В случае неисправности замените изделие.

Меры предосторожности

При постоянном использовании пистолета рекомендуется очищать описанным выше образом каждые 2–3 месяца.

При работе с пистолетом используйте средства индивидуальной защиты: очки, перчатки и специальную одежду.

Применяйте пистолет с монтажной пеной только в хорошо проветриваемом месте, вдали от источников возгорания.

Встряхните содержимое баллона перед использованием.

Не направляйте пистолет на людей и животных. Попадание герметика в глаза приведет к серьезным травмам, а с одежды, волос, кожи, шерсти и других материалов и поверхностей, пену будет очень сложно отчистить.

Соблюдайте температурный режим. Если баллон холодный, необходимо довести его до комнатной температуры (не более 25 °C). Для использования на улице в жару или мороз наденьте на баллон защитный чехол или просто обмотайте его тканью.

После использования, лишняя засохшая пена удаляется механическим способом, а влажная – с помощью очистителя монтажной пены.

При заполнении отверстий заполняйте их только на 70%, так как пена будет расширяться.

Всегда храните баллончик клапаном вверх.

Запрещено использовать детям.

Не допускайте ударных и статических нагрузок на ствол пистолета – это может привести к потере герметичности.