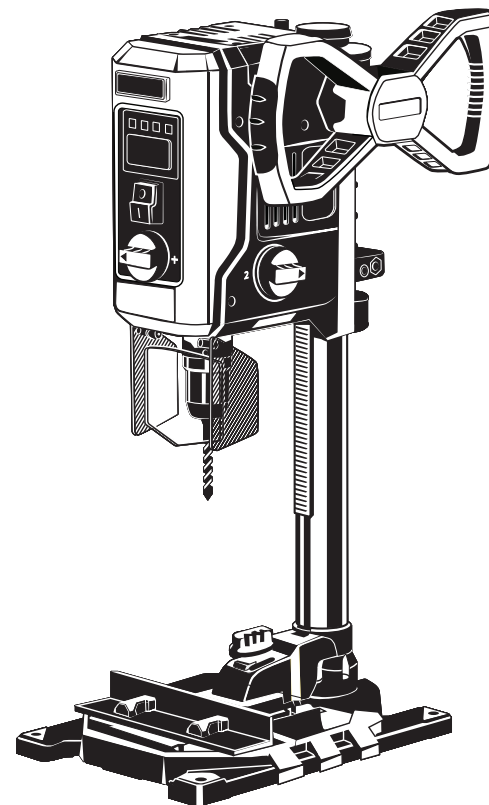




ВСС-П800



Вертикально-сверлильный станок

ВСС-П800

ЗАО «ЗУБР ОВК» РОССИЯ, 141002, Московская область, г. Мытищи 2, а/я 36

Производитель оставляет за собой право вносить изменения в характеристики изделия без предварительного уведомления.
Приведенные иллюстрации не являются обязательными. Ответственность за опечатки исключается.

Уважаемый покупатель!

При покупке изделия:

- требуйте проверки его исправности путем пробного включения, а также комплектности согласно комплекту поставки, приведенному в соответствующем разделе;
- убедитесь, что гарантийный талон оформлен должным образом и содержит дату продажи, штамп магазина и подпись продавца.

Перед первым включением изделия внимательно изучите настоящее руководство по эксплуатации и строго выполняйте содержащиеся в нем требования. Только так Вы сможете научиться правильно обращаться с изделием и избежите ошибок и опасных ситуаций. Храните данное руководство в течение всего срока службы Вашего изделия.

▲ ВНИМАНИЕ

ПРОЧТИТЕ РУКОВОДСТВО И НЕ НАЧИНАЙТЕ РАБОТУ С ИЗДЕЛИЕМ, ПОКА ВЫ НЕ ОЗНАКОМИТЕСЬ С НАСТОЯЩИМИ ПРЕДУПРЕЖДЕНИЯМИ.

Помните! Изделие является источником повышенной травматической опасности.

Отдельные части изделия во время работы сильно нагреваются и прикосновение к ним может вызвать ожог.

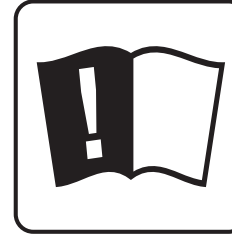
Применение изделия в промышленных и промышленных объемах, в условиях высокой интенсивности работ и сверхтяжелых нагрузок, снижает срок службы изделия.

Распишитесь в ознакомлении с инструкцией по эксплуатации и мерам безопасности перед началом работ. Без подписи претензии по качеству товара не принимаются.

Место для подписи _____

ОКБ ЗУБР ВОСТОК:
Тайвань, Тайчунг, Дали, ул. Хуанхо, 97
Адрес производства: В. КНР, Чжэцзян, Данту Хай энд Нью Технолджи Индастри Парк

Меры безопасности



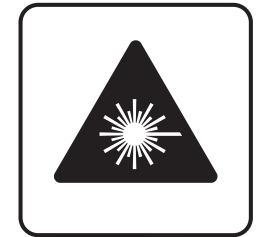
Перед началом эксплуатации данного агрегата необходимо изучить руководство по эксплуатации. Невыполнение этого требования повышает степень риска получения травм как для вас, так и для других лиц



В процессе работы сменный инструмент сильно нагревается. Перед его заменой по окончании работы дождитесь его остывания



Всегда используйте средства индивидуальной защиты (маску, наушники, респиратор)



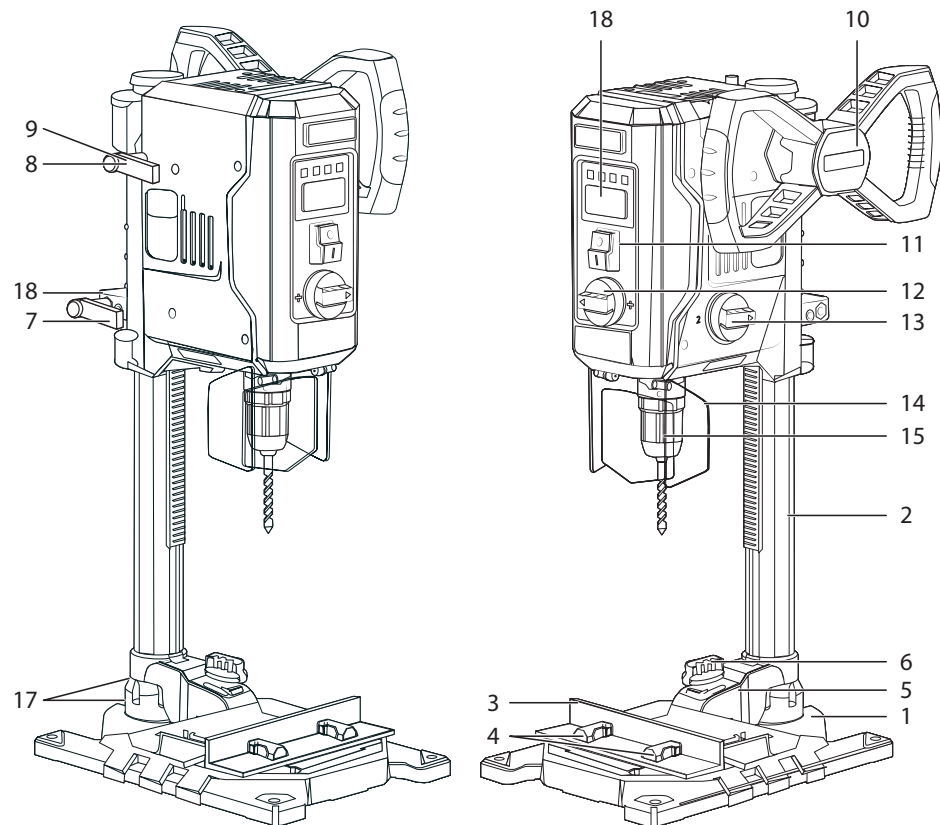
Внимание! Лазерный указатель опасен при прямом попадании в глаза



Не работайте в перчатках. Перед работой на станке снимите галстук, кольца, часы и другие украшения и закатайте рукава выше локтей



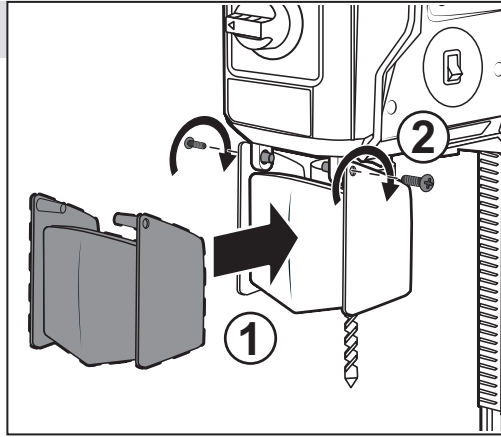
Во время работы на станке не носите свободную одежду, спрячьте длинные волосы



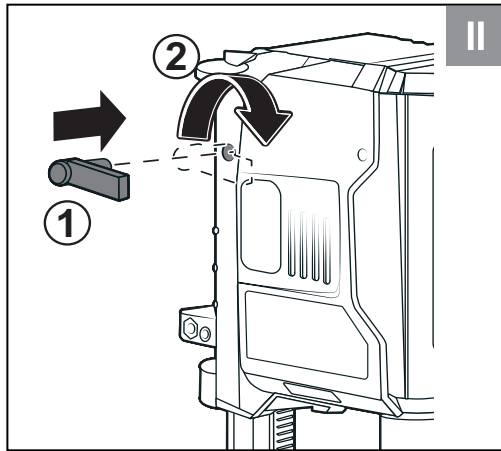
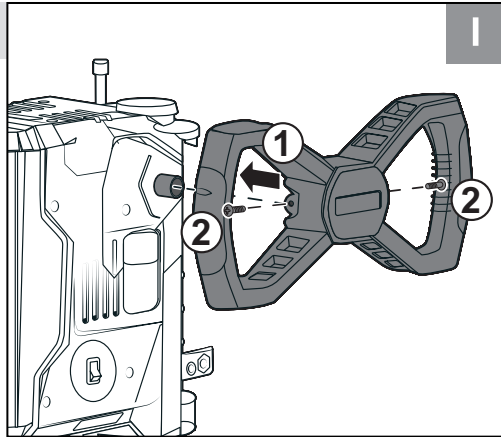
Устройство

- | | |
|-------------------------------------------------|---------------------------------------------------------|
| 1. Основание | 10. Рукоятка механизма опускания/
перемещения головы |
| 2. Стойка | 11. Выключатель |
| 3. Упор | 12. Регулятор скорости |
| 4. Фиксаторы упора | 13. Регулятор ступеней редуктора |
| 5. Прижим заготовки | 14. Защитный экран |
| 6. Фиксатор прижима | 15. Патрон |
| 7. Фиксатор вертикального
перемещения головы | 16. Винт фиксации головы |
| 8. Фиксатор ограничителя глубины | 17. Резьбовые штифты |
| 9. Ограничитель глубины сверления | 18. Дисплей с панелью управления |

2. Установка защитного экрана



3. Установка рукояток



заполняется сервисным центром

D

Дата приема _____

Дата выдачи _____

Особые отметки _____

М.П.

ОТРЫВНОЙ ТАЛОН D

Изделие _____

Дата продажи _____

Дата приема _____

Дата выдачи _____

Клиент _____

заполняется сервисным центром

E

Дата приема _____

Дата выдачи _____

Особые отметки _____

М.П.

ОТРЫВНОЙ ТАЛОН E

Изделие _____

Дата продажи _____

Дата приема _____

Дата выдачи _____

Клиент _____

заполняется сервисным центром

F

Дата приема _____

Дата выдачи _____

Особые отметки _____

М.П.

ОТРЫВНОЙ ТАЛОН F

Изделие _____

Дата продажи _____

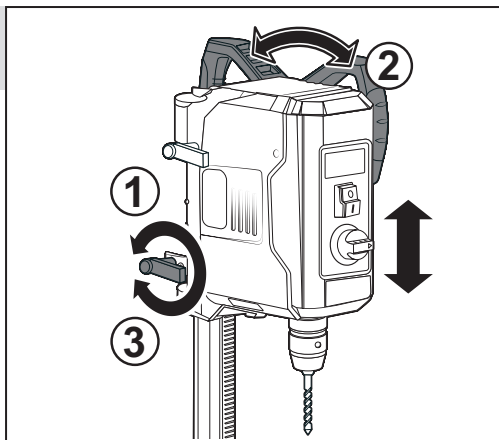
Дата приема _____

Дата выдачи _____

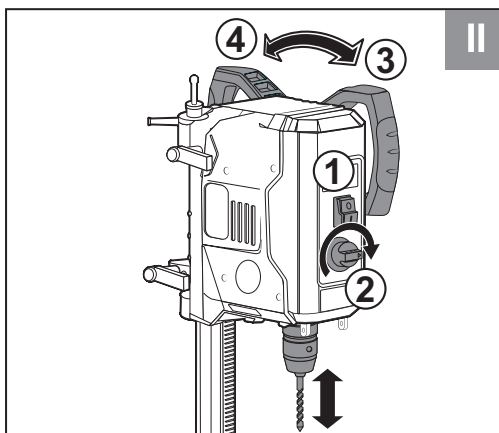
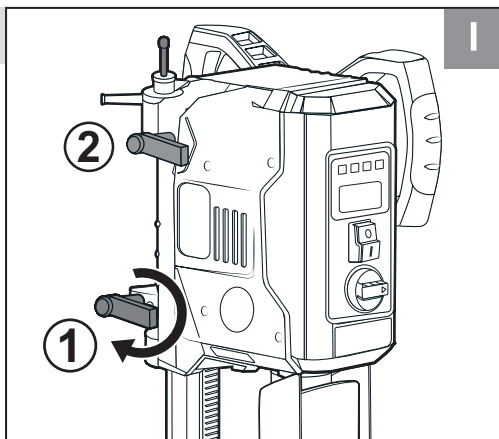
Клиент _____



6. Вертикальное перемещение сверильной головы



7. Порядок сверления



заполняется сервисным центром

А

Дата приема _____

Дата выдачи _____

Особые отметки _____

М.П.

ОТРЫВНОЙ ТАЛОН А

Изделие _____

Дата продажи _____

Дата приема _____

Дата выдачи _____

Клиент _____

заполняется сервисным центром

В

Дата приема _____

Дата выдачи _____

Особые отметки _____

М.П.

ОТРЫВНОЙ ТАЛОН В

Изделие _____

Дата продажи _____

Дата приема _____

Дата выдачи _____

Клиент _____

заполняется сервисным центром

С

Дата приема _____

Дата выдачи _____

Особые отметки _____

М.П.

ОТРЫВНОЙ ТАЛОН С

Изделие _____

Дата продажи _____

Дата приема _____

Дата выдачи _____

Клиент _____

Сведения о приемке и упаковке

Изделие изготовлено и принято в соответствии с требованиями технических условий производителя и признано годным к эксплуатации. Изделие упаковано согласно требованиям технических условий производителя.

Дата выпуска	(число, месяц, год) См. также последние 4 цифры серийного номера (в формате ммгг)
--------------	--------------------------------------------------------------------------------------

Гарантийный талон

Изделие			
Модель		№ изделия	
Торговая организация	М.П.		
Дата продажи			

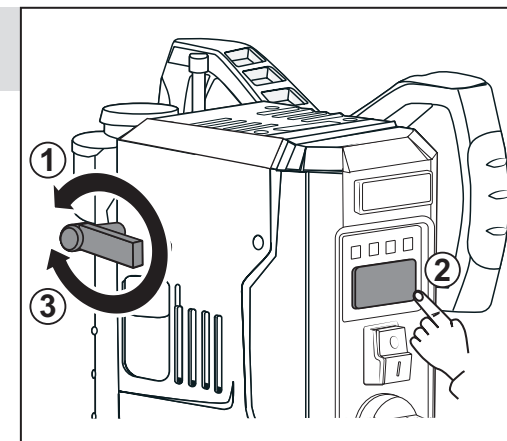
▲ ВНИМАНИЕ

При покупке изделия требуйте у продавца проверки надлежащего качества и комплектности, а также правильного заполнения гарантийного талона. С условиями гарантии и проведения гарантийного обслуживания ознакомлен и согласен. Изделие получено в исправном состоянии и полностью укомплектовано. Претензий к внешнему виду не имею.

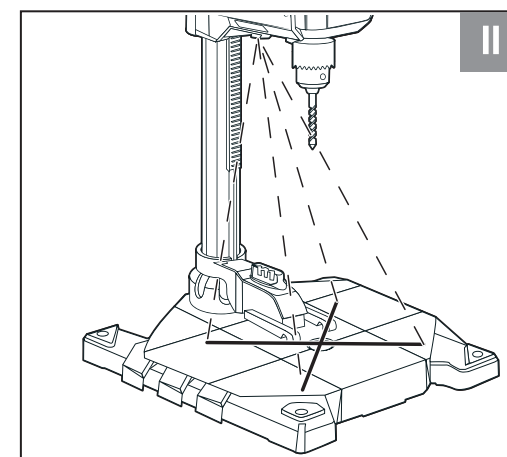
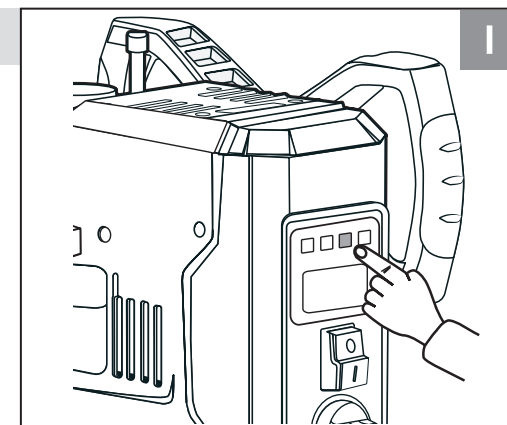
Подпись покупателя	
--------------------	--

Для обращения в гарантийную мастерскую необходимо предъявить изделие и правильно заполненный гарантийный талон.

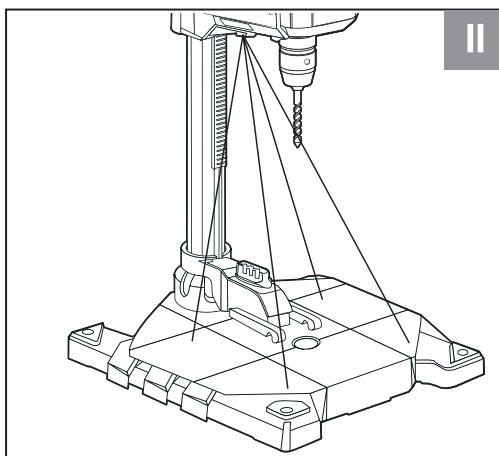
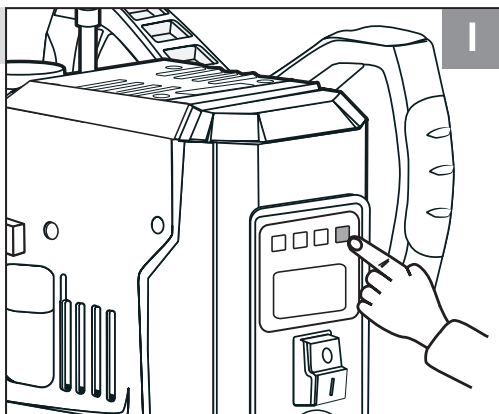
8. Установка заданной глубины сверления



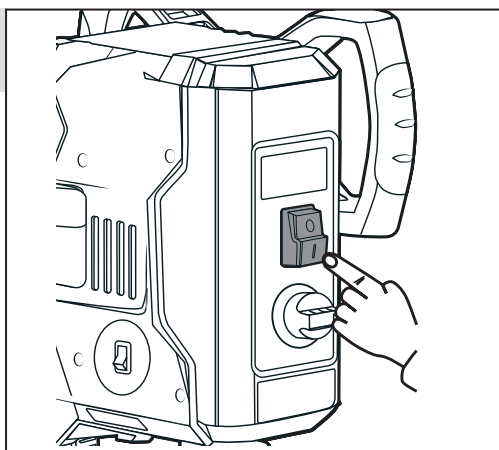
9. Включение лазера



10. Включение подсветки



11. Включение / выключение изделия



ВОЗМОЖНЫЕ НЕИСПРАВНОСТИ И МЕТОДЫ ИХ УСТРАНЕНИЯ

Неисправность	Возможная причина	Действия по устранению
Изделие не включается	Нет напряжения в сети	Проверьте напряжение в сети
	Неисправен выключатель, двигатель или иной компонент	Обратитесь в сервисный центр для ремонта или замены
	Заклинивание механизма	Обратитесь в сервисный центр для замены
Изделие включается, но рабочий инструмент не вращается или не развивает полных оборотов	Низкое напряжение сети	Проверьте напряжение в сети
	Недостаточно зажато сверло	Крепко зажмите сверло в патроне
	Неисправен выключатель/двигатель или иной компонент	Обратитесь в сервисный центр для ремонта или замены
Изделие или инструмент остановились при работе	Заклинивание шпинделя	Обратитесь в сервисный центр для ремонта
	Пропало напряжение в сети	Проверьте напряжение в сети
	Заклинивание или проворачивание инструмента	Освободите или зажмите инструмент
Результат сверления неудовлетворительный	Неисправен выключатель/двигатель или иной компонент	Обратитесь в сервисный центр для ремонта или замены
	Недостаточно зажато сверло, проворачивается	Крепко зажмите сверло в патроне
Изделие перегревается	Сверло не соответствует обрабатываемому материалу	Установите сверло, соответствующее обрабатываемому материалу
	Интенсивный режим работы, работа с максимальной нагрузкой	Измените режим работы, снизьте нагрузку
	Высокая температура окружающего воздуха, слабая вентиляция, засорены вентиляционные отверстия	Примите меры к снижению температуры, улучшению вентиляции, очистке вентиляционных отверстий
	Недостаток смазки, заклинивание в механизме	Обратитесь в сервисный центр для ремонта
	Сгорела обмотка или обрыв в обмотке двигателя	Обратитесь в сервисный центр для ремонта

к) На инструмент, вскрывавшийся или ремонтировавшийся в течение гарантийного срока вне авторизованных сервисных центров. Полный актуальный список авторизованных сервисных центров смотрите на сайте zubr.ru.

5) Устранение неисправностей, признанных нами как гарантийный случай, осуществляется на выбор компании **ЗУБР** посредством ремонта или замены неисправного инструмента на новый (возможно и на модель следующего поколения). Замененные инструменты и детали переходят в собственность компании.

6) Гарантийные претензии принимаются в течение гарантийного срока. Для этого предъявите или отправьте неисправный инструмент в указанный в документации (актуальный список сервисных центров смотрите на сайте zubr.ru) сервисный центр, приложив заполненный гарантийный талон, подтверждающий дату покупки товара и его наименование.

Инструмент, переданный дилеру или в сервисный центр в частично или полностью разобранном виде, под действие гарантии не подпадает. Все риски по передаче и пересылке инструмента дилеру или в сервисный центр несет владелец инструмента.

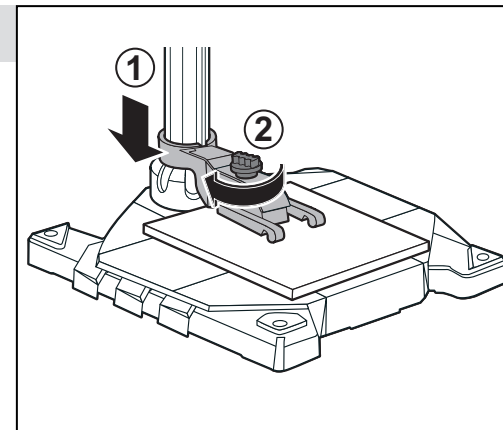
7) Другие претензии, кроме упомянутого права на бесплатное устранение недостатков инструмента, под действие нашей гарантии не подпадают.

8) После гарантийного ремонта на условиях расширенной гарантии, срок расширенной гарантии инструмента не продлевается и не возобновляется.

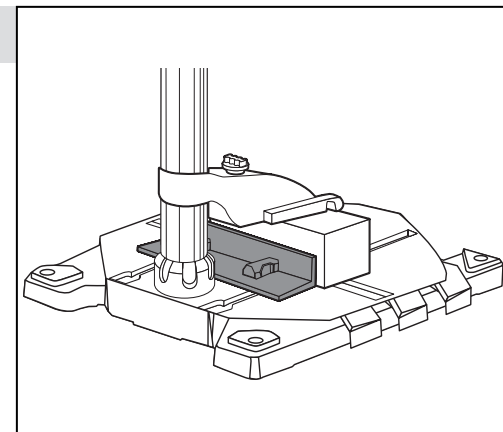
9) Для всех электроинструментов обязательно регулярное техническое обслуживание. Периодичность ТО равна сроку службы комплекта угольных щеток.

10) Срок службы изделия составляет 5 лет.

12. Фиксация заготовки

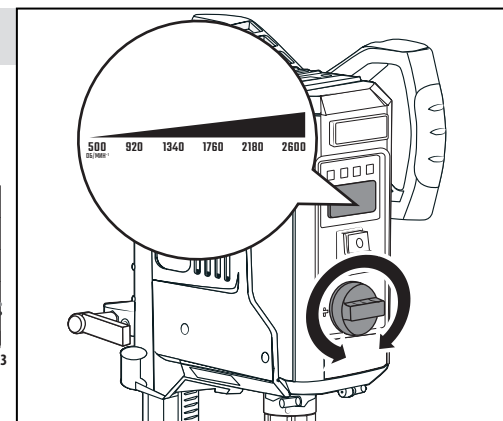
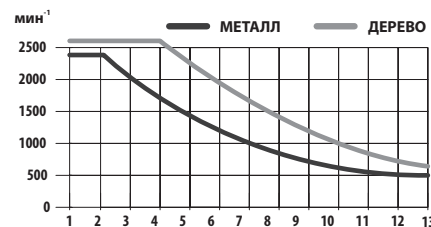


13. Использование упора

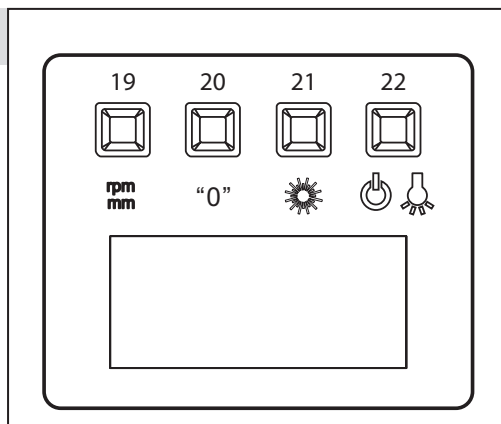


14. Изменение частот вращения

Рекомендуемые режимы работы



15. Панель управления



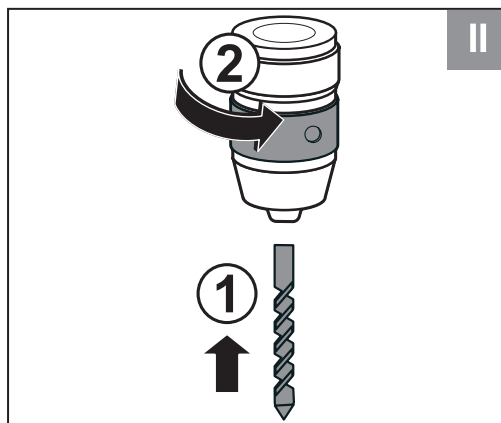
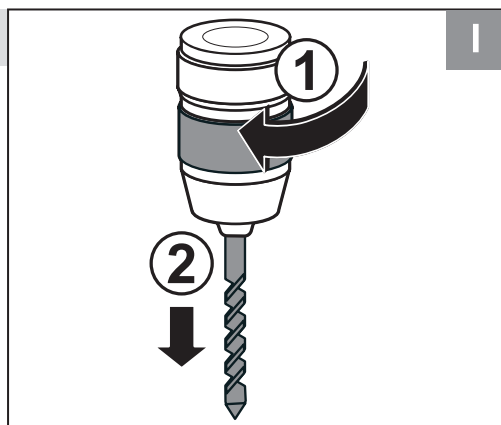
19 – Переключение отображения параметров на дисплее

20 – Установка точки отсчёта

21 – Включение лазера

22 – Вкл/Выкл дисплея/подсветки

16. Установка/замена сверла



тия сроком 3 года, при условии только бытового применения. В случае профессионального использования инструмента серии **МАСТЕР** базовая гарантия устанавливается 1 год с даты продажи.

На серию **ПРОФЕССИОНАЛ** (основной цвет корпуса синий) устанавливается базовая гарантия сроком 3 года. Для серии **ПРОФЕССИОНАЛ** разрешается эксплуатация в профессиональных целях, за исключением сверхвысоких нагрузок или тяжелых внешних условий эксплуатации, превышающих нормы, указанные в «Инструкции по эксплуатации».

Расширенная гарантия

На серию **МАСТЕР** устанавливается расширенная гарантия сроком на 5 лет. Расширенная гарантия предоставляется только при условии бытового применения и регистрации на сайте zubr.ru.

На серию **ПРОФЕССИОНАЛ** устанавливается расширенная гарантия 5 лет при условии регистрации на сайте zubr.ru. Для серии **ПРОФЕССИОНАЛ** разрешается эксплуатация в профессиональных целях, за исключением сверхвысоких нагрузок или тяжелых внешних условий эксплуатации, превышающих нормы, указанные в «Инструкции по эксплуатации».

Расширенная гарантия предоставляется только при условии, если владелец регистрирует инструмент на сайте производителя по адресу zubr.ru в разделе «Сервис» в течение 4 недель с момента покупки. Регистрация расширенной гарантии возможна только после подтверждения покупателем согласия на обработку персональных данных, запрашиваемых в процессе регистрации. Сроки гарантии на конкретную модель инструмента можно проверить на сайте производителя по адресу zubr.ru.

4) Гарантия не распространяется на:

а) Детали, подверженные рабочему и другим видам естественного износа, а также на неисправности инструмента, вызванные этими видами износа. А также на инструмент, имеющий полную выработку ресурса, сильное внешнее или внутреннее загрязнение.

б) Неисправности инструмента, вызванные несоблюдением Инструкции по эксплуатации или произошедшие вследствие использования

инструмента не по назначению, во время использования в условиях окружающей среды, выходящих за пределы указанных в Инструкции по эксплуатации, ненадлежащих производственных условиях, вследствие перегрузок или недостаточного, ненадлежащего технического обслуживания или ухода. К безусловным признакам перегрузки изделия относятся, помимо прочего: появление цветов побежалости, одновременный выход из строя ротора и статора, деформация или оплавление деталей и узлов изделия, потемнение или обугливание проводов электродвигателя под действием высокой температуры.

в) При использовании изделия в условиях высокой интенсивности работ и сверхтяжелых нагрузок.

г) На профилактическое и техническое обслуживание инструмента, например: смазку, промывку.

д) Неисправности инструмента вследствие использования принадлежностей, сопутствующих и запасных частей, которые не являются оригинальными принадлежностями/частями **ЗУБР**.

е) На механические повреждения (трещины, сколы и т. д.) и повреждения, вызванные воздействием агрессивных сред, высокой влажности и высоких температур, попаданием инородных предметов в вентиляционные отверстия инструмента, а также повреждения, наступившие вследствие неправильного хранения и коррозии металлических частей.

ж) Принадлежности, быстроизнашивающиеся части и расходные материалы, вышедшие из строя вследствие нормального износа, такие как: приводные ремни, аккумуляторные блоки, стволы, направляющие ролики, защитные кожухи, цанги, патроны, подошвы, пильные цепи, пильные шины, звездочки, шины, угольные щетки, ножи, пилки, абразивы, сверла, буры, леска для триммера и т. п.

з) Инструмент, в конструкцию которого были внесены изменения или дополнения.

и) Незначительное отклонение от заявленных свойств инструмента, не влияющее на его ценность и возможность использования по назначению.

в минуту под нагрузкой, чрезмерный нагрев корпуса и/или узлов, искрение (кроме коллектора) и т. п.);

- нарушение подвижности отдельных узлов/механизмов станка (обильный износ рейки, шестерней механизма подъёма).

▲ ВНИМАНИЕ

Запрещается дальнейшая эксплуатация изделий при выявлении следующих признаков (критические отказы, при достижении которых необходимо прекратить работу изделия и отключить его от сети):

- нарушение электрической изоляции изделия (биение током от изделия);
- любое повреждение изоляции и/или жил сетевого кабеля;
- любое нарушение прочности и/или целостности корпуса, стойки, основания;
- нарушение работы выключателей, регуляторов скорости;
- нарушение механизма фиксации расходного инструмента.

В силу технической сложности изделия, иные критерии предельных состояний не могут быть определены пользователем самостоятельно. В случае обнаружения любой из указанных, а также иной явной или предполагаемой неисправности немедленно прекратите эксплуатацию изделия и обратитесь к разделу «Возможные неисправности и методы их устранения» настоящего Руководства. Если неисправности в перечне не оказались или Вы не смогли устранить ее, обратитесь в специализированный сервисный центр. Заключение о предельном состоянии изделия или его частей сервисный центр выдает в форме соответствующего Акта».

Условия транспортирования, хранения и утилизации

Хранить в чистом виде, со снятым сменным инструментом, в сухом проветриваемом помещении, при температуре от 0 до +40 °С, вдали от источников тепла. Не допускать воздействия: прямых солнечных лучей, механических, химических факторов, влаги, агрессивных жидкостей, резких перепадов температуры и влажности.

Специальных мер консервации не требует.

Транспортировка должна осуществляться в фирменной упаковке производителя, при температуре от -20 до +40 °С. При транспортировке недопустимо воздействие: прямых солнечных лучей, механических и химических факторов, влаги, агрессивных жидкостей, резких перепадов температуры и влажности, нарушение целостности упаковки.

Отслужившее срок службы изделие, дополнительные принадлежности и упаковку следует экологически чисто утилизировать.

Гарантийные обязательства

Мы постоянно заботимся об улучшении качества обслуживания наших потребителей, поэтому, если у Вас возникли нарекания на качество и сроки проведения гарантийного ремонта, пожалуйста, сообщите об этом в службу поддержки **ЗУБР** по электронной почте на адрес: zubr@zubr.ru.

Данная гарантия не ограничивает право покупателя на претензии, вытекающие из договора купли-продажи, а также не ограничивает законные права потребителей.

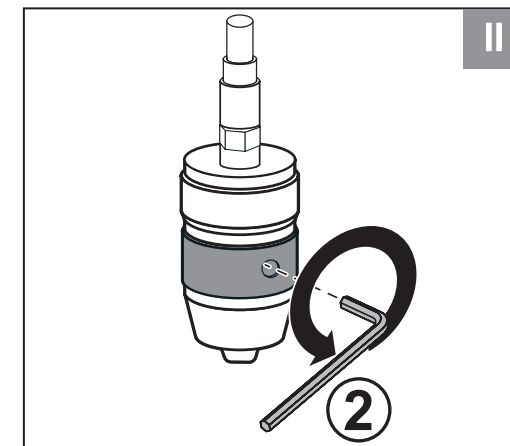
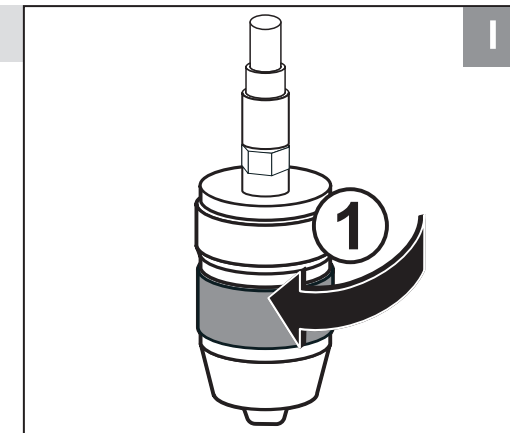
Мы предоставляем гарантию на инструменты **ЗУБР** на следующих условиях:

- 1) Гарантия предоставляется в соответствии с нижеперечисленными условиями путем бесплатного устранения неисправностей инструмента в течение установленного гарантийного срока, которые доказано обусловлены дефектами материала или изготовления.
- 2) Гарантийный срок начинается со дня покупки инструмента первым владельцем.
- 3) Срок и условия гарантии зависят от серии и артикула инструмента, просим Вас внимательно ознакомиться с условиями гарантии на момент покупки.

Базовая гарантия

Гарантийный срок составляет 36 месяцев со дня продажи. На серию **МАСТЕР** (основной цвет корпуса серый) устанавливается базовая гаран-

17. Установка/замена патрона



Технические характеристики

Артикул	ВСС-П800
Номинальное напряжение питания, В	230~
Частота, Гц	50
Мощность, Вт	800
Частота вращения мин ⁻¹	170–800 / 490–2600
Электронная регулировка скоростей	есть
Максимальный диаметр сверления, мм	13
Число ступеней в редукторе	2
Посадка патрона, дюймы	1/2
Максимальный ход пиноли, мм	100
Диаметр стойки, мм	46
Максимальная высота от поверхности стола до торца шпинделя (без патрона), мм	280
Максимальная высота от опорной поверхности станка до торца шпинделя (без патрона), мм	110
Размер основания, мм	330x300
Тип инструмента	Технически сложный
Режим работы	S1
Уровень звукового давления (к=3), дБ	89.6
Уровень звуковой мощности (к=3), дБ	102.6
Среднеквадратичное виброускорение (к=1,5), м/с ²	2
Класс электрической безопасности	II класс
Масса изделия, кг	9.5
Масса в упаковке, кг	11
Назначенный срок службы, лет	5
Назначенный срок хранения, лет	7

Инструкции по безопасности

причину этого явления. Не включайте изделие, прежде чем будет найдена и устранена причина неисправности.

Обеспечьте хорошее освещение, вентиляцию (в процессе пиления образуется пыль в больших количествах) и порядок на рабочем месте – не достаточное освещение и посторонние предметы могут привести к повреждениям и травмам. Во избежание несчастных случаев, каждый раз перед включением изделия убедитесь, что:

- рабочий инструмент отцентрирован и надежно закреплен в патроне;
- Вы убрали все ключи и посторонние предметы от вращающихся частей изделия и из зоны работы.

При сверлении глубоких отверстий периодически вынимайте инструмент из отверстия, чтобы удалить образующуюся пыль и исключить перегрев рабочего инструмента и выход его из строя.

Не прилагайте излишних усилий при работе с изделием. Это не ускорит процесс сверления, но снизит качество работы и сократит срок службы изделия.

Следите за состоянием рабочего инструмента. При неудовлетворительном результате сверления (износ рабочего инструмента; инструмент, несоответствующий материалу или работе) замените рабочий инструмент (см. Сборка).

Для исключения перегрева делайте перерывы в работе, достаточные для охлаждения изделия.

При заклинивании рабочего инструмента немедленно выключите изделие клавишей «0» выключателя. Проверьте надежность крепления инструмента в патроне, а также состояние и натяжение ремней и, при необходимости, произведите их замену (см. Сборка).

Во время работы сменный инструмент нагревается. Не прикасайтесь к нему сразу же по окончании сверления и до полного его остывания.

Выключайте изделие из сети сразу же по окончании работы.

Выключайте изделие только клавишей «0» выключателя. Не выключайте, просто отсоединяя кабель от сети (вынимая вилку из розетки).

Не допускайте присутствия в зоне работы посторонних лиц и детей.

Все работы по сборке, регулировке и замене расходных материалов производите только при отключенном от сети изделии.

Во избежание несчастных случаев, каждый раз перед включением изделия в сеть убедитесь, что:

- Вы убрали все ключи и иные посторонние предметы от вращающихся частей изделия;
- рабочий инструмент правильно установлен (без перекосов и люфтов) и надежно закреплен.

Во избежание травм и повреждений, не откидывайте защитный кожух во время работы с изделием.

Во время работы сменный инструмент нагревается. Не прикасайтесь к нему сразу же по окончании сверления и до полного его остывания.

Во избежание травм и повреждений не удаляйте отходы сверления руками. Используйте щетку.

Регулярно проверяйте состояние сетевого кабеля. Не допускайте повреждения изоляции, загрязнения агрессивными и проводящими веществами, чрезмерных тянущих и изгибающих нагрузок.

Поврежденный кабель подлежит немедленной замене в сервисном центре.

Доводим до Вашего сведения, что критерием предельного состояния является одно из следующих событий (в том числе любое их сочетание):

- достижение времени непосредственной эксплуатации изделия, характеризующееся выработкой 4-х комплектов угольных щеток, может сопровождаться значительным износом подшипниковых узлов, коллектора ротора, шестерней редуктора;
- повышенное биение шпинделя, патрона, повышенный шум и вибрации;
- нарушение нормальной работы изделия (существенное снижение заявленных технических характеристик, сильное падение мощности двигателя и числа оборотов шпинделя)

Включение и выключение подсветки осуществляется с помощью кнопки **22** (долгим нажатием).

ВНИМАНИЕ

Лазерный указатель опасен при прямом попадании в глаза.

Не светите лучом лазера на поверхности с высокой отражающей способностью.

Установка глубины сверления (рис. 8)

Включите дисплей кратковременным нажатием кнопки **22** (рис. 15). На экране появится индикация в виде цифры 0.

Кнопкой **19** выберите режим установки глубины сверления (на экране изменятся единицы измерения).

Кнопкой **20** установите точку отсчёта.

Ослабьте фиксатор ограничения глубины **8**.

Вращением рукоятки **10** установите требуемую глубину сверления, считывая показания с дисплея.

Затяните фиксатор **8**. Требуемая глубина установлена.

Ход сверления

- Установите заготовку на рабочий стол и зафиксируйте её прижимом;
- отрегулируйте высоту сверлильной головы в зависимости от длины сверла и размеров заготовки;
- установите требуемую глубину сверления;
- установите требуемую частоту вращения шпинделя.

Включение изделия осуществляется нажатием на кнопку «I» выключателя **11**.

ПРИМЕЧАНИЕ! Выключатель изделия – электромагнитного типа. При пропадании напряжения сети и последующем его появлении изделие не включится самостоятельно. Для включения изделия в этом случае повторно нажмите кнопку «I».

По окончании работы выключите изделие, нажав кнопку «0».

Отключите изделие от сети.

Тщательно удалите все отходы с рабочего стола и инструмента.

ВНИМАНИЕ

Во избежание травм и повреждений не удаляйте отходы с острого рабочего инструмента руками. Используйте щетку.

Техническое обслуживание

Периодически очищайте от грязи и пыли корпус изделия и кабель, вентиляционные отверстия.

Все работы по техническому обслуживанию должны проводиться при отключенном от сети кабеле.

Изделие не требует другого специального обслуживания.

Все иные, в том числе ремонтные, работы должны проводиться только квалифицированными специалистами сервисных центров, с использованием оригинальных запасных частей **ЗУБР**.

Следите за исправным состоянием изделия. В случае появления подозрительных запахов, дыма, огня, искр следует выключить изделие, отключить его от сети и обратиться в специализированный сервисный центр.

Если Вам что-то показалось ненормальным в работе изделия, немедленно прекратите его эксплуатацию.

Рекомендации по эксплуатации

Убедитесь, что напряжение Вашей сети соответствует номинальному напряжению изделия. Перед использованием изделия проверьте его на отсутствие видимых механических повреждений.

Включайте изделие в сеть только тогда, когда Вы готовы к работе.

Перед первым использованием изделия включите его без нагрузки и дайте поработать 10–20 секунд. Если в это время Вы услышите посторонний шум, почувствуете повышенную вибрацию или запах гари, выключите изделие, отсоедините кабель питания от сети и установите

Комплект поставки	ВСС-П800
Прижим заготовок	1 шт.
Станок сверлильный	1 шт.
Основание	1 шт.
Кожух защитный	1 шт.
Комплект крепежа	1 шт.
Упор	1 шт.
Рукоятка	3 шт.
Инструкция по безопасности	1 экз.
Руководство по эксплуатации	1 экз.

ВНИМАНИЕ

Убедитесь в отсутствии на изделии и комплектующих видимых механических повреждений, которые могли возникнуть при транспортировке.

Назначение и область применения

Станок сверлильный **ЗУБР** предназначен для выполнения отверстий в заготовках из различных материалов (при установке соответствующих типов сверл). Внимательно изучите настоящее руководство по эксплуатации, в том числе раздел «Инструкции по безопасности» и Приложение «Основные инструкции по безопасности». Только так Вы сможете научиться правильно обращаться с инструментом и избежать ошибок и опасных ситуаций. Изделие предназначено для бытового использования в районах с умеренным климатом и характерной температурой от -10 до +40 °С, относительной влажностью воздуха не более 80%, отсутствием прямого воздействия атмосферных осадков и чрезмерной запыленности воздуха.

Изделие соответствует требованиям Технических регламентов Таможенного союза:

- ТР ТС 004/2011 О безопасности низковольтного оборудования;
- ТР ТС 010/2011 О безопасности машин и оборудования;
- ТР ТС 020/2011 Электромагнитная совместимость технических средств.

Настоящее руководство содержит самые полные сведения и требования, необходимые и достаточные для надежной, эффективной и безопасной эксплуатации изделия. В связи с продолжением работы по усовершенствованию изделия, производитель оставляет за собой право вносить в его конструкцию незначительные изменения, не отраженные в настоящем руководстве и не влияющие на эффективную и безопасную работу изделия.

Настоящее руководство содержит самые полные сведения и требования, необходимые и достаточные для надежной, эффективной и безопасной эксплуатации изделия. В связи с продолжением работы по усовершенствованию изделия, производитель оставляет за собой право вносить в его конструкцию незначительные изменения, не отраженные в настоящем руководстве и не влияющие на эффективную и безопасную работу изделия.

К эксплуатации изделия допускаются только лица, достигшие совершеннолетия; имеющие навыки и/или представление о принципах работы и оперирования изделием; находящиеся в трезвом состоянии; не под действием лекарств, вызывающих сонливость и/или снижение концентрации внимания; не имеющие заболеваний, вызывающих подобные состояния, а также иных противопоказаний для работы с машинами.

Все ремонтные работы должны проводиться только квалифицированными специалистами сервисных центров, с использованием оригинальных запасных частей ЗУБР.

Инструкции по применению

Сборка

⚠ ВНИМАНИЕ

Все работы по сборке, регулировке и замене производить только при отключенном от сети кабеле.

Соберите изделие:

- установите основание **1** на ровную горизонтальную поверхность;
- проденьте через стойку кронштейн прижима;
- установите стойку с кронштейном в основание **1** как показано на рис. 1;
- затяните резьбовые штифты **17** с помощью шестигранного ключа;
- установите защитный экран на корпус станка **14** с помощью установочных винтов из комплекта, как показано на рис. 2.

⚠ ВНИМАНИЕ

Во время работы за станком всегда используйте защитный экран.

- Установите рукоятку **10** на вал подъемного механизма и зафиксируйте установочным винтом и гайкой из комплекта, как показано на рис. 3.1.
- Заверните фиксатор **8** и **9** ограничителя глубины, как показано на рис. 3.2.

- Установите упор, для этого вставьте гайки фиксаторов упора в Т-образные пазы основания. Зафиксируйте упор в нужном положении (рис. 4).

ПРИМЕЧАНИЕ! Во избежание травм и повреждений заготовки и изделия **НАСТОЯТЕЛЬНО** рекомендуем Вам закрепить основание на опорной поверхности.

Подготовка к работе

Исходя из вида обрабатываемого материала и характера работы, установите в патрон **15** необходимый инструмент, для чего:

- вращением корпуса патрона против часовой стрелки установите диаметр посадочного отверстия патрона в соответствии с диаметром выбранного инструмента (рис. 5);
- установите инструмент в патрон и вращением по часовой стрелке от руки **КРЕПКО** зажмите инструмент. Убедитесь в отсутствии перекосов инструмента (пробным включением). При необходимости, переустановите инструмент.

В зависимости от длины установленного сверла и высоты заготовки, отрегулируйте высоту сверлильной головы (Рис. 6):

- ослабьте винт фиксации **16**;
- ослабьте фиксатор **7** и вращением рукоятки **10** установите необходимое положение сверлильной головы;
- затяните фиксатор **7**.

Для фиксации заготовки при работе используйте прилагаемый прижим **5** и упор **3**.

Установите их в соответствии с формой и размерами заготовки.

Во избежание возможных травм оператора и порчи заготовки **ВСЕГДА** фиксируйте обрабатываемую заготовку с помощью прижима **5**.

Замена патрона (рис. 17)

Шпиндель станка имеет резьбу 1/2" для установки патрона.

Для замены патрона:

- Сомкните кулачки установленного патрона **15**, вращая корпус патрона против часовой стрелки;
- Открутите фиксирующий винт патрона с помощью шестигранника.

- Удерживая шпиндель от проворачивания гаечным ключом, отверните патрон против направления вращения.

- Установите новый патрон в обратном порядке.

В соответствии с характером работы установите требуемую частоту вращения шпинделя поворотом регулятора (рис. 14).

Примечание! Для сверления мягких и хрупких материалов (например, дерева, керамической плитки) следует устанавливать повышенную скорость вращения шпинделя, для твердых (металл, твердое дерево и т. д.) – пониженную.

Подготовьтесь к работе:

- приготовьте и наденьте средства защиты (очки, перчатки, наушники);
- приготовьте обрабатываемую заготовку и надежно закрепите ее в тисках;
- убедитесь, что патрон надежно закреплен на валу и не заблокирован;
- уберите ключи и другие предметы от вращающихся частей изделия.

Порядок работы

Подключите изделие к электрической сети.

По электробезопасности изделие соответствует II классу защиты от поражения электрическим током.

Запрещается переделывать вилку, если она не подходит к Вашей розетке. Вместо этого квалифицированный электрик должен установить соответствующую розетку.

Для начала сверления опустите рукояткой **10** патрон к заготовке и **ПЛАВНО** погружайте рабочий инструмент в заготовку.

Сверлильный станок имеет перекрестный лазерный указатель, который позволяет легко определить центр изготавливаемого отверстия.

Панель управления (рис. 15)

Включение/выключение дисплея осуществляется кратковременным нажатием кнопки **22**.

Включение и выключение лазерного указателя осуществляется с помощью кнопки **21** панели управления (рис. 15).