



Направляющие шины и струбцина для шин

Незаменимый инструмент для получения
высочайшего качества обработки деталей,
необходимый как новичку,
так и профессионалу!

Шина 300 см

Шина 150 см

Струбцина



Анодированный алюминий



Противонаклонный упор



Защита от сколов



ПРОФЕССИОНАЛЬНОЕ ВЫПОЛНЕНИЕ РАБОТ!

Направляющие шины ППШ – 300/150

Универсальные профессиональные направляющие шины для большинства видов погружных пил и лобзиков.



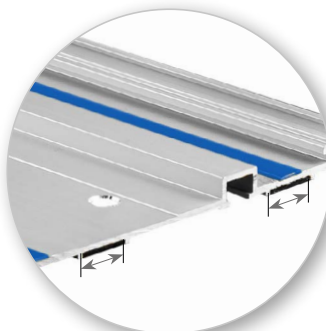
Прочно крепятся при помощи струбцин (ЗУБР ППШ-160/60)



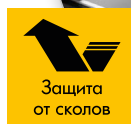
Позволяют использовать огромный ассортимент режущего инструмента



Позволяют выполнять точные прямыерезы



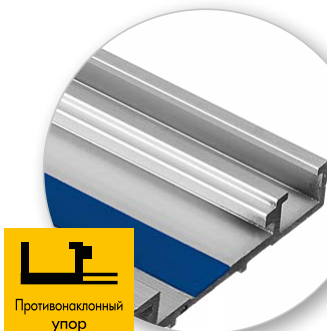
2 противоскользящие ножки и отверстия для максимально надежной фиксации



Универсальная защита от сколов – резиновая направляющая (калибруется под инструмент при первом распиле)

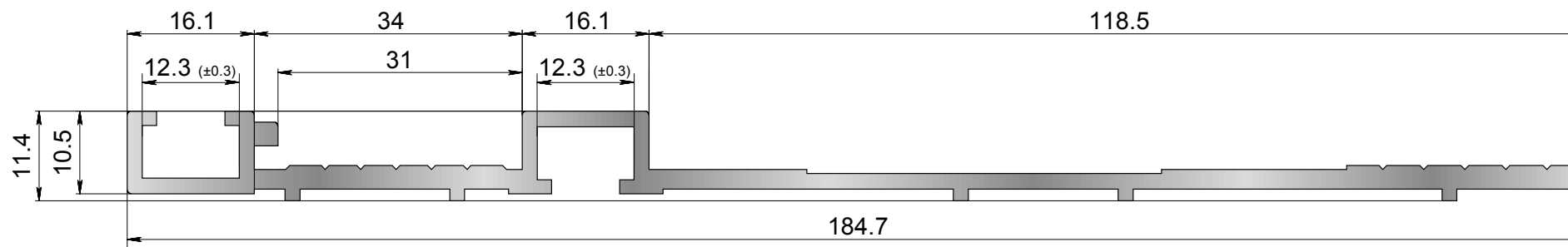


Конструкция из анодированного алюминия для сохранения чистоты обрабатываемых материалов и длительного срока службы

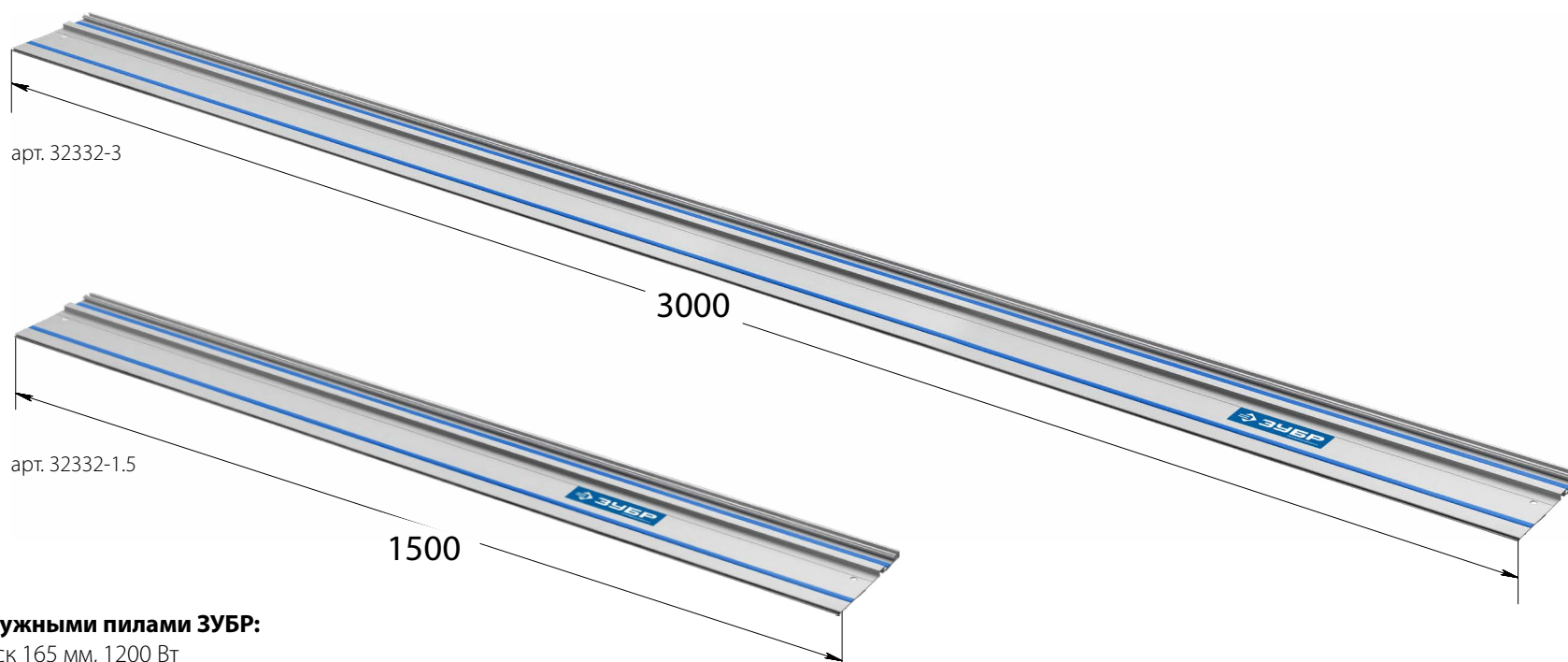


Противонаклонный упор предотвращает случайный сход инструмента с траектории*

Размеры направляющих шин ППШ – 300/150



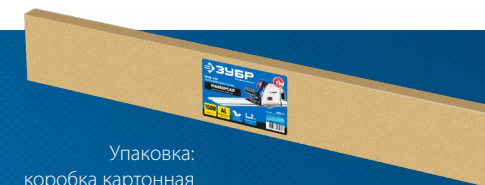
Шина в разрезе



Предназначены для работы с погружными пилами ЗУБР:

- ПП-55 Пила погружная, 90°–55 мм, диск 165 мм, 1200 Вт
- ПП-55Н Пила погружная с шиной, 90°–55 мм, диск 165 мм, 1200 Вт

Ширина, мм	Длина, мм	Вес, кг	Артикул
185	1 500	2.09	32332-1.5
185	3 000	4.18	32332-3



Упаковка:
коробка картонная

Струбцина для направляющих шин ППШ – 160/60

Профессиональная цельнокованая струбцина для надежной фиксации любых направляющих шин.



Идеальная работа как в паре с ППШ-150/300, так и с подавляющим большинством шин на рынке*



Экстрамощная

Мощная и надежная конструкция



Цельнокованая

Цельнокованая конструкция закалена до твердости 45 HRC



Губки и направляющая из высокоуглеродистой стали

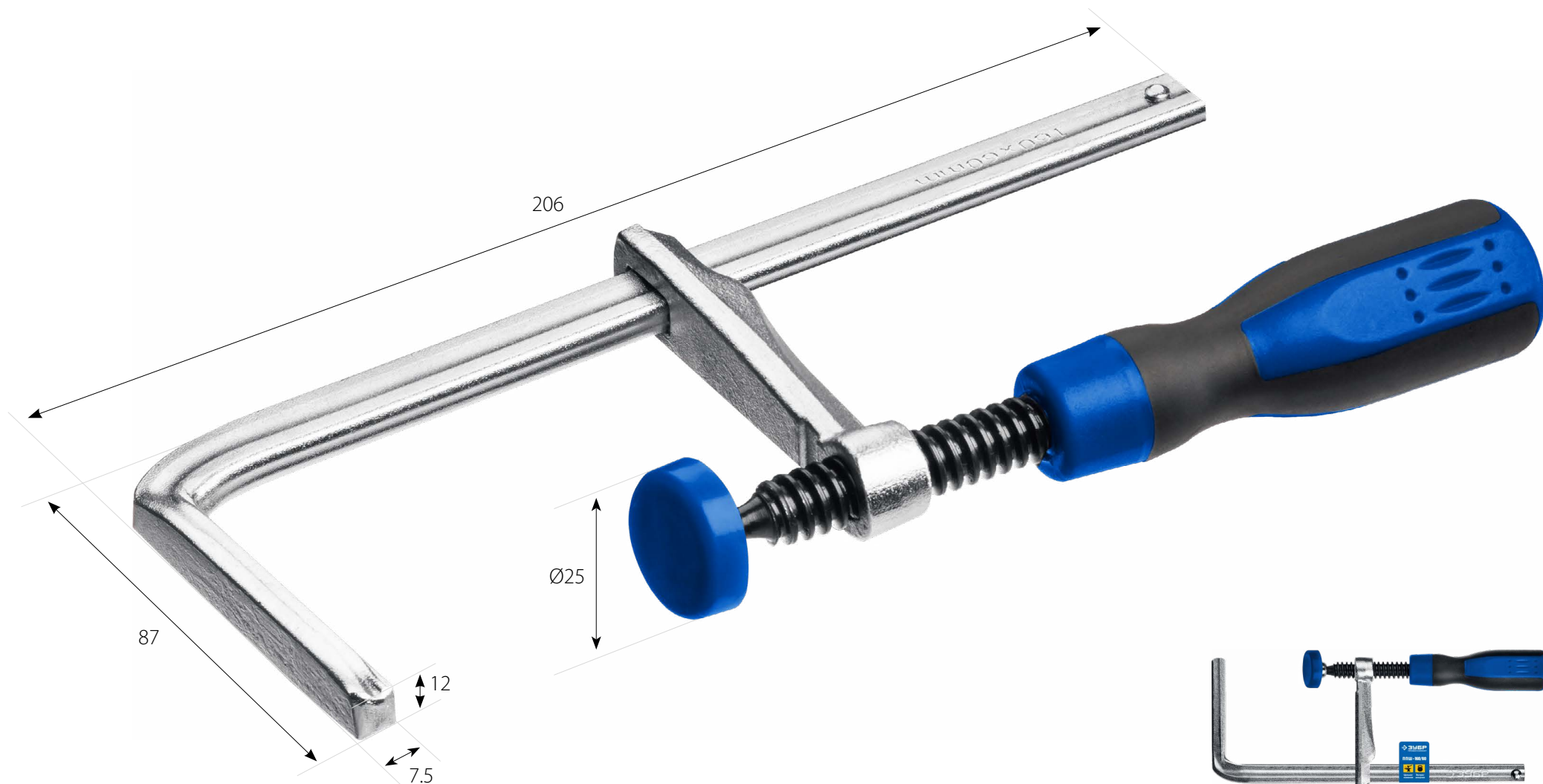


Двухкомпонентная ручка с эластомером позволяет приложить большее усилие при затяжке



Хромированная поверхность

Размер струбцины для направляющих шин ППШ – 160/60



Упаковка: этикетка бумажная

Глубина зажима, мм

60

Ширина зажима, мм

160

Макс. усилие сжатия материала, кгс

150

Вес, кг

0.34

Артикул

32333